



RAFF-E

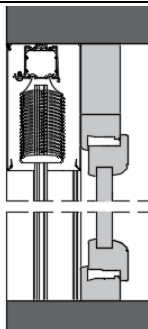
Montageanleitung

Sicherheitshinweise

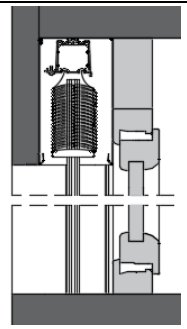
- Bei der Montage sind Arbeitsschutz, Betriebssicherheit und Unfallverhütungsvorschriften einzuhalten.
- Es besteht bei einigen Bauteilen Verletzungsgefahr durch scharfe Kanten!
- Der RAFF-E Kasten sollte durch mind. 2 Personen montiert werden.
- Die Monteure müssen die Bausubstanz beurteilen können und ggf. die Befestigungsmittel anders definieren.
- Elektrische Installationen müssen gemäß VDE 0100 durch eine zugelassene Elektrofachkraft durchgeführt werden.
- Der verpackte Kasten muss bis zur Montage trocken gelagert werden.
- Mehrere Kästen dürfen bei der Lagerung nicht übereinander gestapelt werden oder Gegenstände an oder auf den Kasten gelehnt werden.
- Bei Arbeiten in größeren Höhen müssen die Monteure und die Bauteile vor Abstürzen gesichert werden!
- Ab einem Behanggewicht von 20 kg sind zusätzliche Befestigungen des Kastens am Bauwerk erforderlich.
- Es dürfen keine zusätzlichen Bauteile und Befestigungen am Kasten angebracht werden, welche die Funktion des Raffstores beeinträchtigen und zu Beschädigungen führen.
- Der Zustand des Lamellenpaketes und der Bänder und Seile sind vor dem Einbau zu überprüfen. Diese dürfen nur in einwandfreiem Zustand verbaut werden.
- Die Endlagen sind voreingestellt und müssen nach Montage des Kastens noch angepasst werden.

Montagevarianten

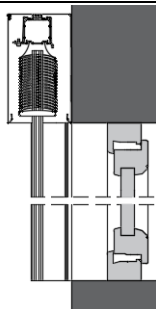
- in der Laibung als sichtbarer Kasten



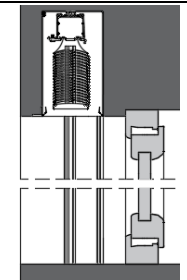
- in der Laibung als Putzträgerkasten



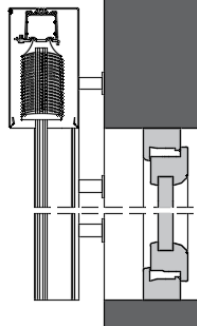
- auf der Laibung



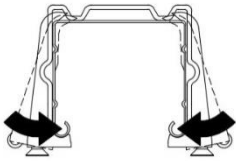
- als Schachtmontage



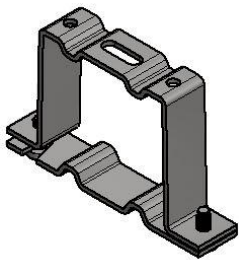
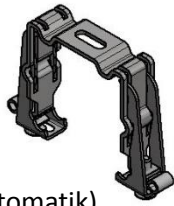
- auf der Fassade mit Abstandshalter



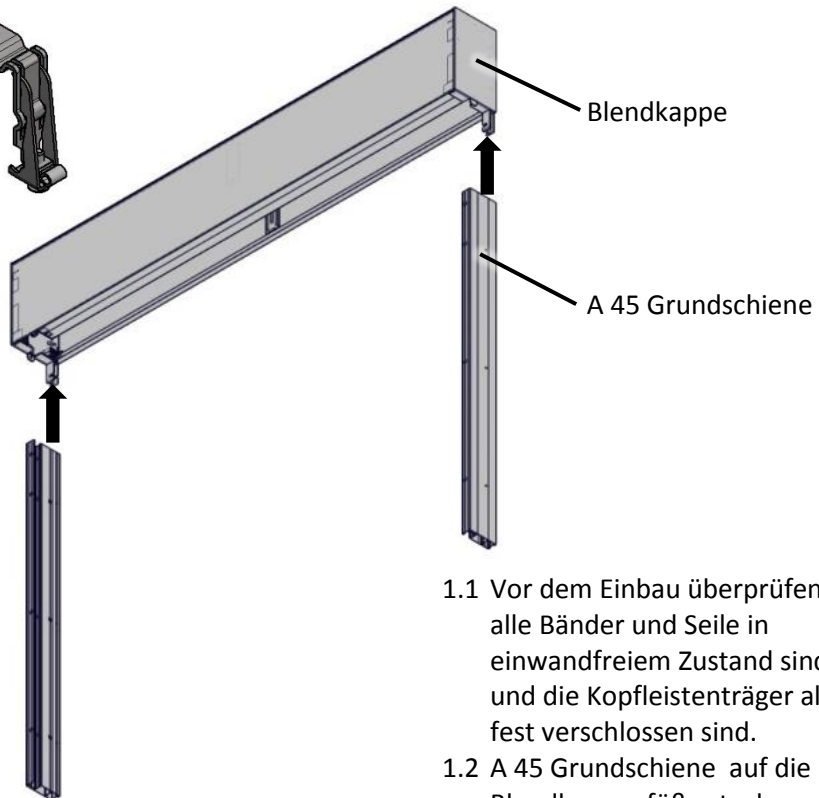
1. Montagevorbereitung



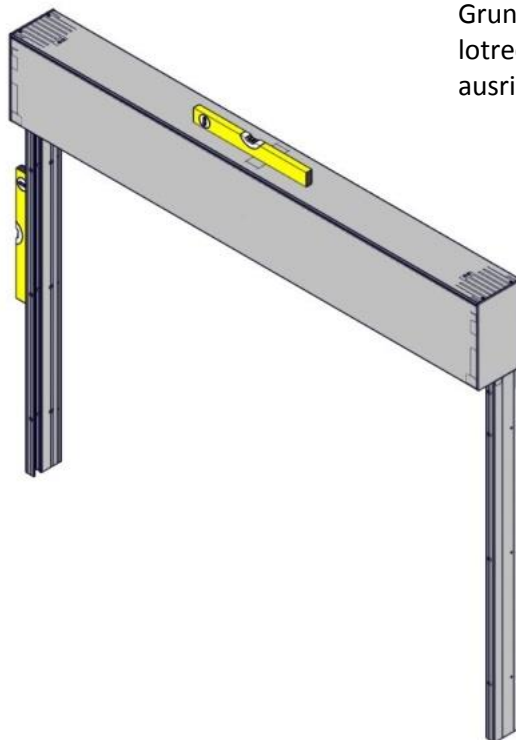
Kopfleistenträger (Automatik)



Kopfleistenträger
für int. Insektenschutz

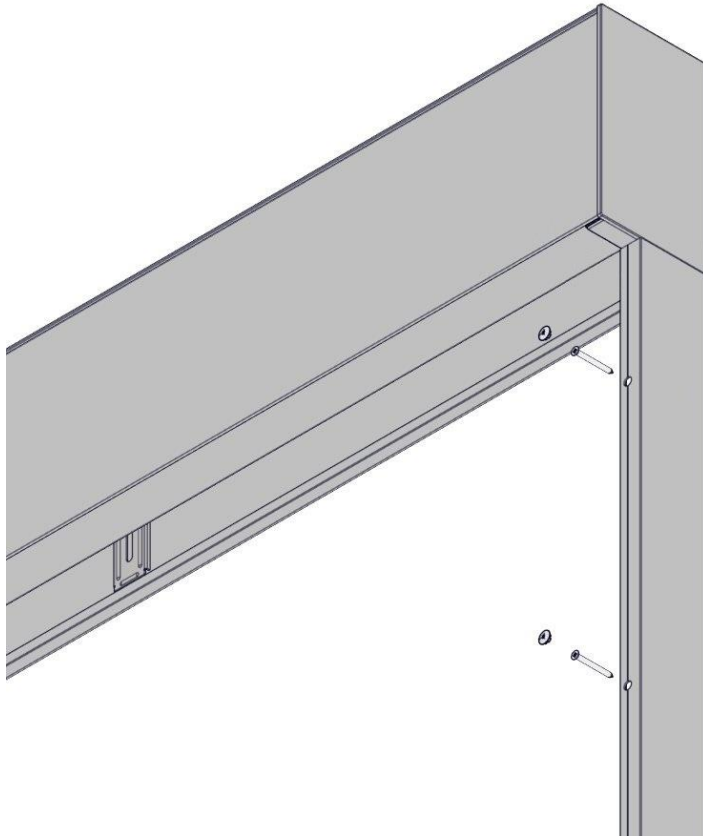


- 1.1 Vor dem Einbau überprüfen ob alle Bänder und Seile in einwandfreiem Zustand sind und die Kopfleistenträger alle fest verschlossen sind.
- 1.2 A 45 Grundschiene auf die Blendkappenfüße stecken.



- 1.3 RAFF-E Kasten mit A 45 Grundschiene waagrecht und lotrecht am Montageort ausrichten.

2. Montage auf der Fassade / Fenster

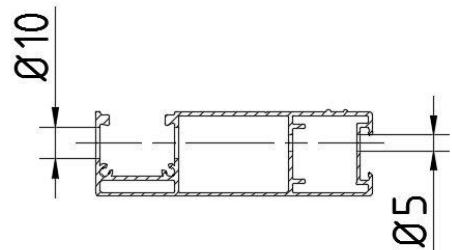


A 45 Grundschiene auf der Fassade oder dem Fenster befestigen. Abdeckkappen auf die Bohrlöcher setzen.

Empfohlen: A 45 Grundschiene mit Blendkappenfuß befestigen.

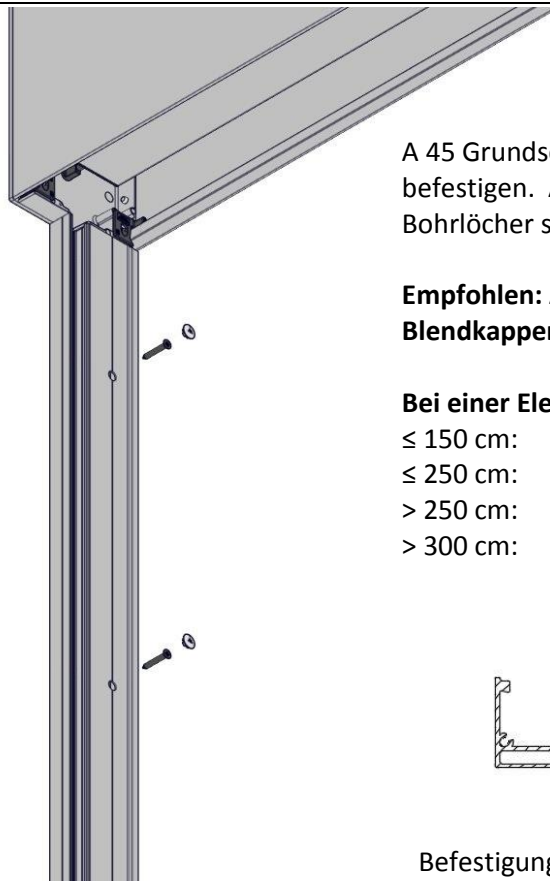
Bei einer Elementhöhe von:

- ≤ 150 cm: 2 Befestigungen pro FS
- ≤ 250 cm: 3 Befestigungen pro FS
- > 250 cm: 5 Befestigungen pro FS
- > 300 cm: 7 Befestigungen pro FS



Befestigungslöcher bereits vorgebohrt

3. Montage in der Laibung

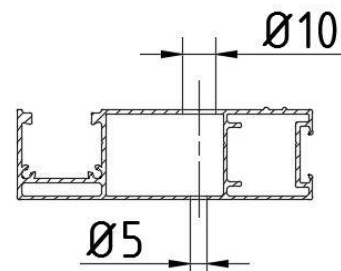


A 45 Grundschiene in der Laibung befestigen. Abdeckkappen auf die Bohrlöcher setzen.

Empfohlen: A 45 Grundschiene mit Blendkappenfuß befestigen.

Bei einer Elementhöhe von:

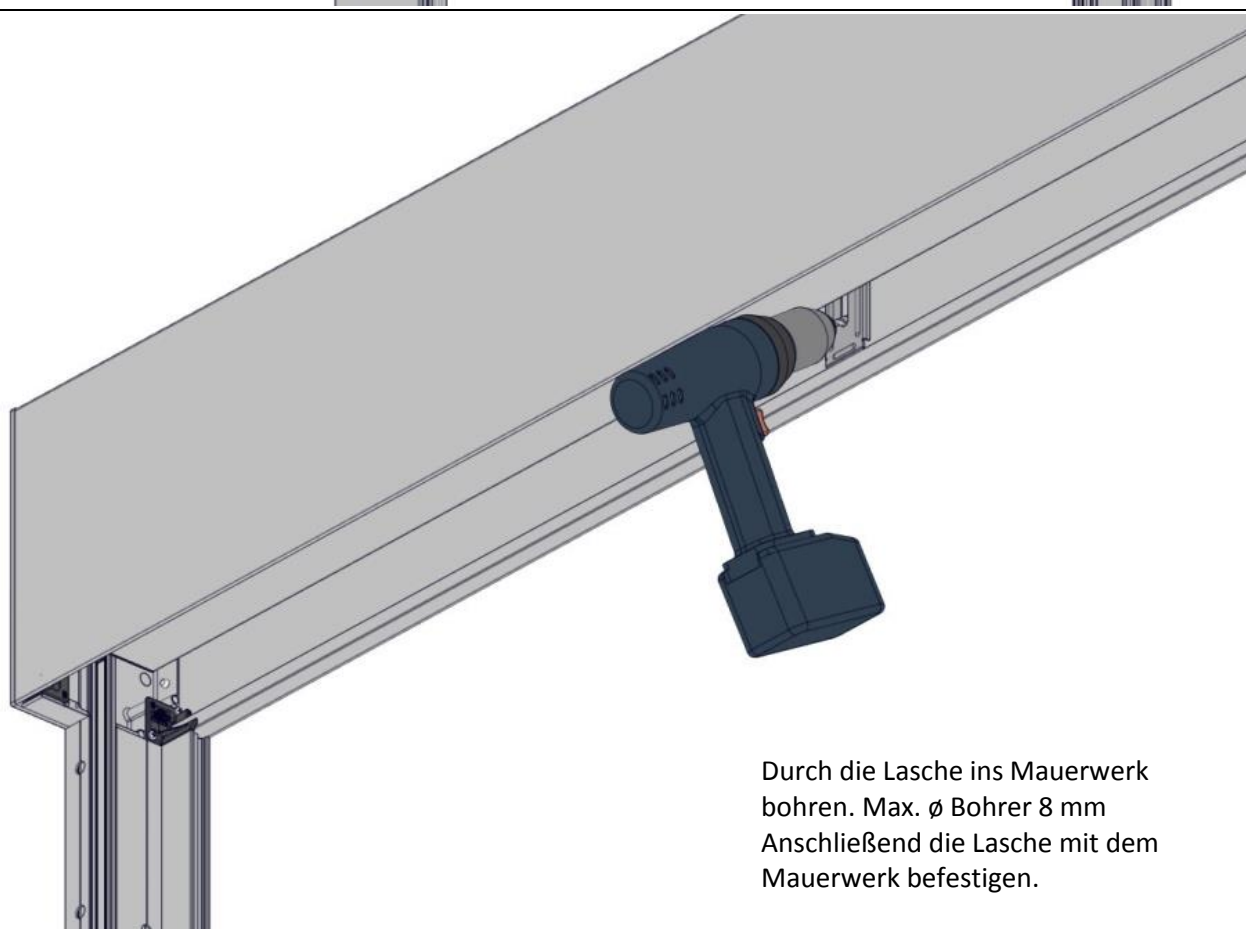
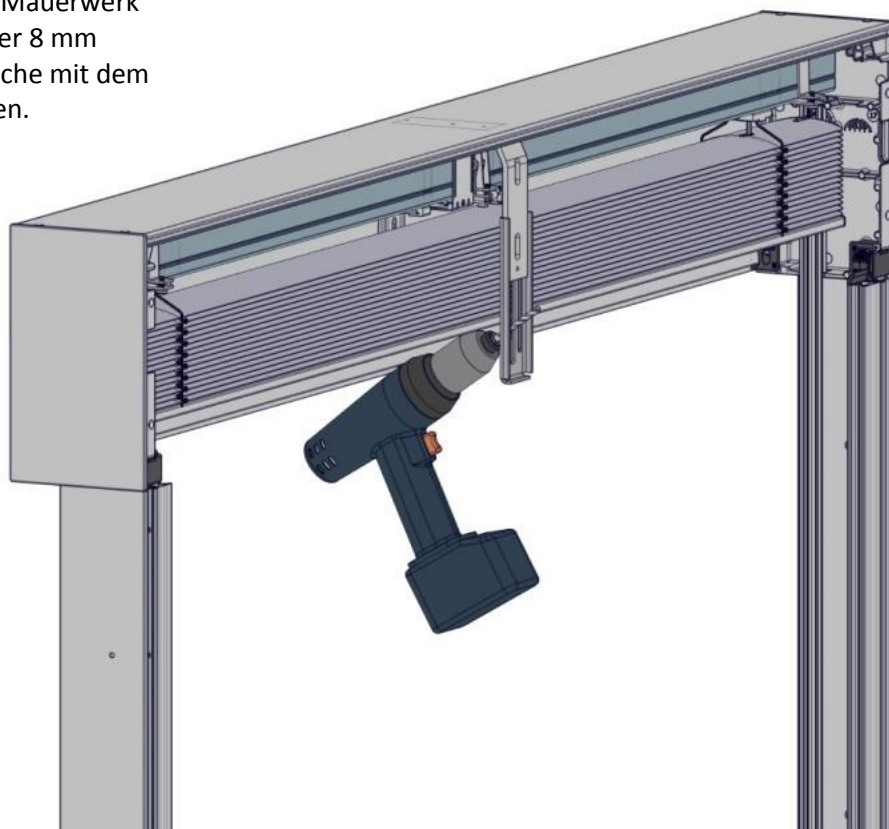
- ≤ 150 cm: 2 Befestigungen pro FS
- ≤ 250 cm: 3 Befestigungen pro FS
- > 250 cm: 5 Befestigungen pro FS
- > 300 cm: 7 Befestigungen pro FS



Befestigungslöcher bereits vorgebohrt

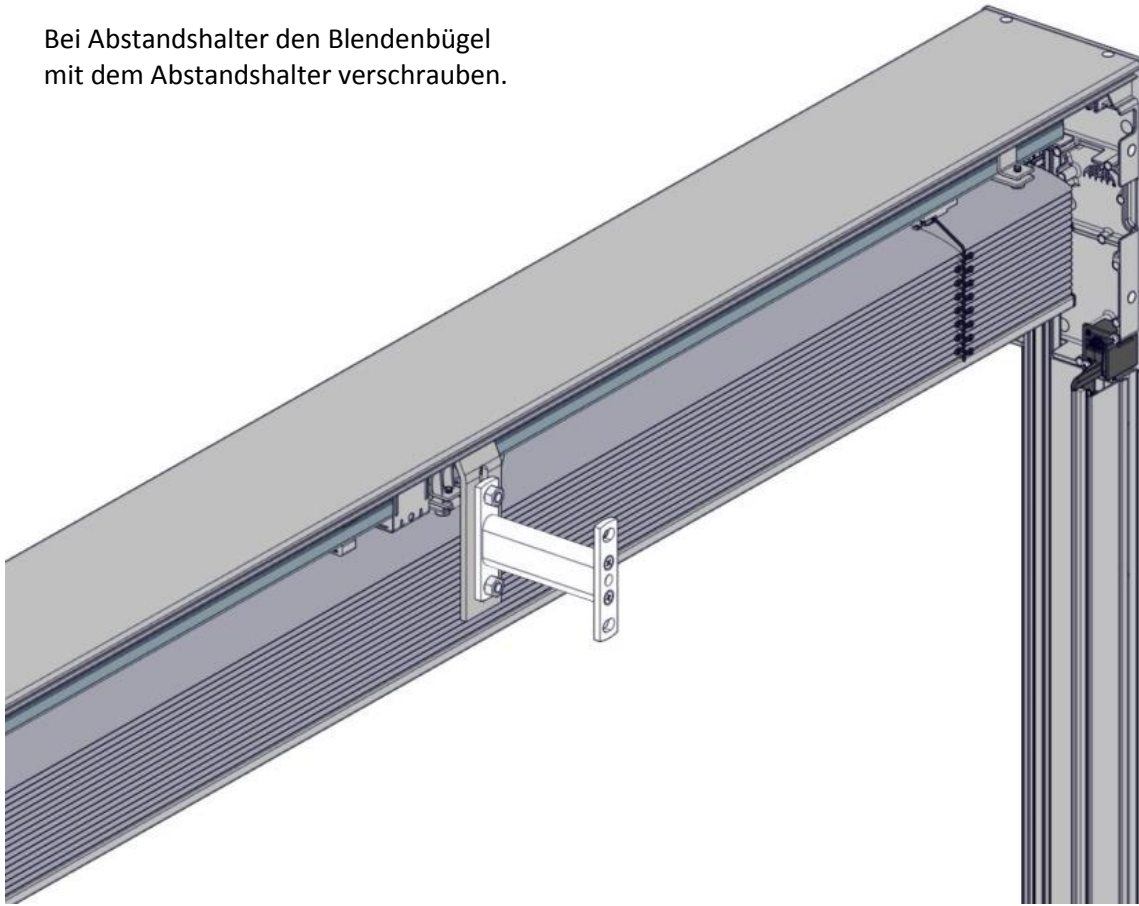
4. Kastenzusatzbefestigung

Durch die Lasche ins Mauerwerk bohren. Max. \varnothing Bohrer 8 mm
Anschließend die Lasche mit dem Mauerwerk befestigen.

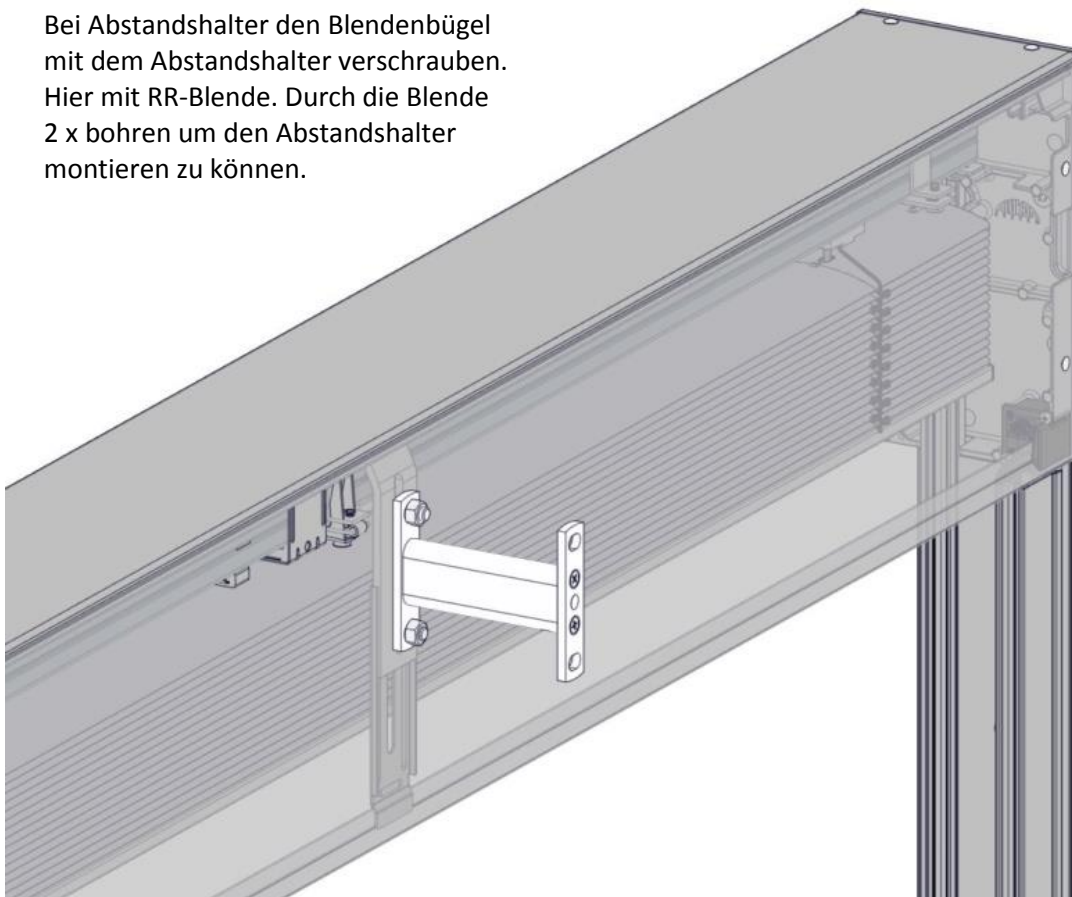


Durch die Lasche ins Mauerwerk bohren. Max. \varnothing Bohrer 8 mm
Anschließend die Lasche mit dem Mauerwerk befestigen.

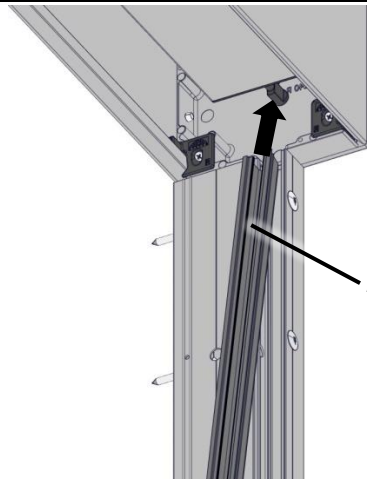
Bei Abstandshalter den Blendenbügel
mit dem Abstandshalter verschrauben.



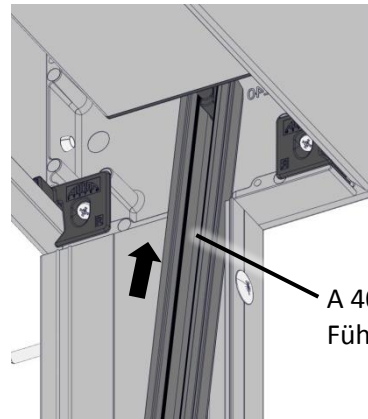
Bei Abstandshalter den Blendenbügel
mit dem Abstandshalter verschrauben.
Hier mit RR-Blende. Durch die Blende
2 x bohren um den Abstandshalter
montieren zu können.



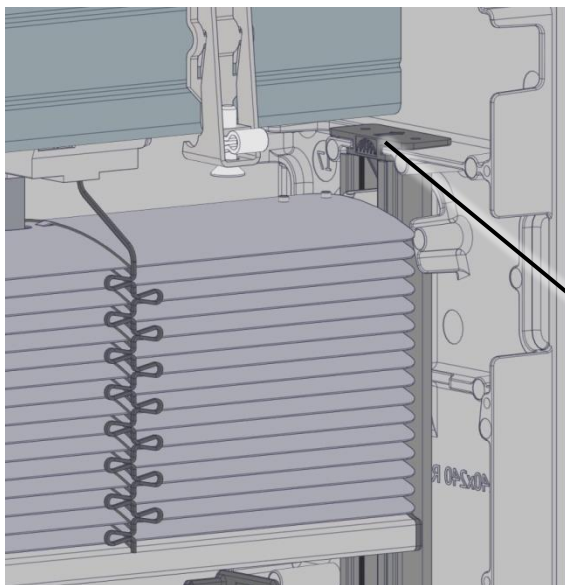
5. Führungsschiene einfügen



A 40
Führungsschiene



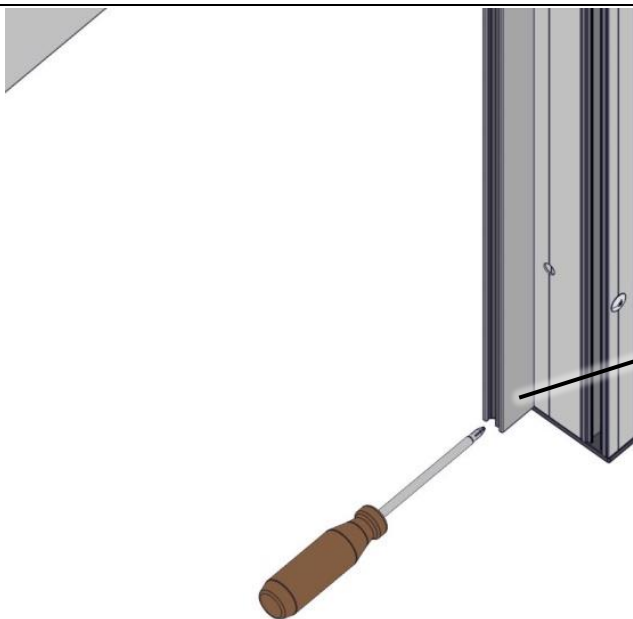
A 40
Führungsschiene



Führungsschiene A40 in Grundschiene
A45 einsetzen und nach oben schieben,
bis zum Anschlag (Steckteil N22).
**Darauf achten, dass alle Nippel des
Lamellenpaketes in der
Führungsschiene sitzen!**

Steckteil N22

6. Insektenschutz einstellen



Easy-Click Endstück ist bereits
vormontiert. Ggf. die Position
nachstellen.

Beratung, Planung, Verkauf und Montage. Alles aus einer Hand.

ALUKON KG

Münchberger Straße 31
D-95176 Konradsreuth

Telefon: +49 92 92 950-0
Telefax: +49 92 92 950-290
E-Mail: info@alukon.com
Internet: www.alukon.com

ALUKON
S Y S T E M