

Einhängen des Flügels

Flügel unten einhängen

Siehe Bild: Eck- und Flügellager

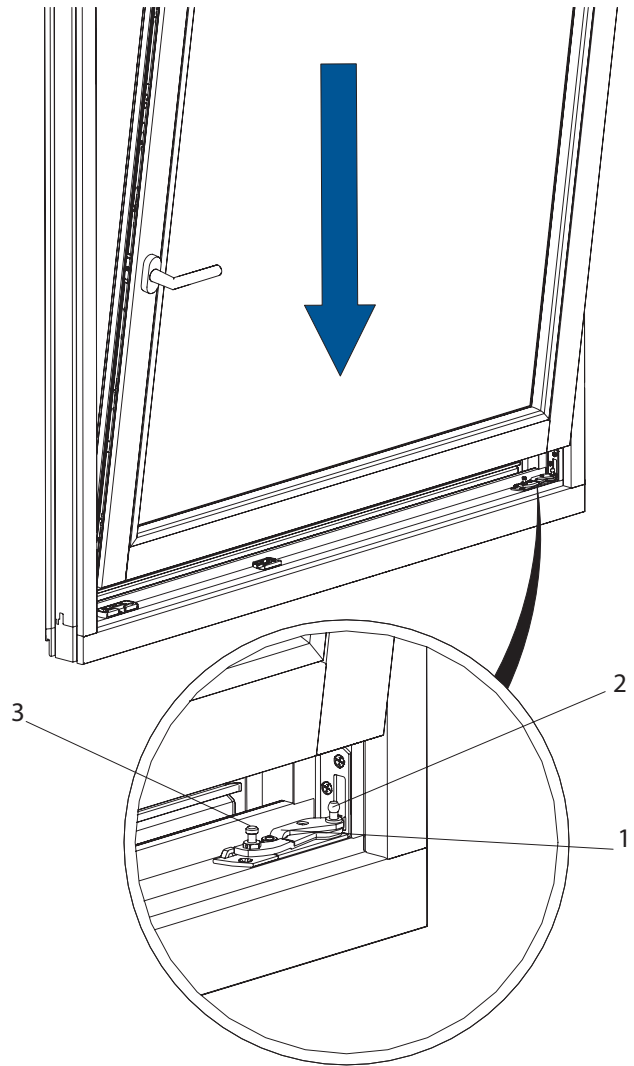
- Beschlag in Stellung „Dreh“ bringen.
- (Fehlschaltsicherung, sofern vorhanden, außer Funktion setzen.)
- Gelenkarme (1) des Ecklagers in die „geschlossene“ Stellung bringen.
- EINHÄNGESICHERUNG (siehe Bild „Flügel oben einhängen“; Position 1) um 90° ausschwenken und die Schere in den Rahmenfalz einschwenken.
- Flügel in leicht gekippter Stellung auf die Gelenkarme (1) absenken.
- Bolzen (2) in den Drehlagerpunkt vom Flügellager einsetzen und gleichzeitig den Bolzen (3) in die Nut des Flügellagers einsetzen.



Achtung: Den Fensterflügel gegen Absturz sichern. Hohes Flügelgewicht berücksichtigen! Flügel gegebenenfalls mit zwei Personen tragen.



Sollte ein Drehbegrenzer verwendet werden, ist darauf zu achten, dass dieser vor dem EINHÄNGEN des Flügels eingeschwenkt wird. Somit können Beschädigungen am Blendrahmen vermieden werden!

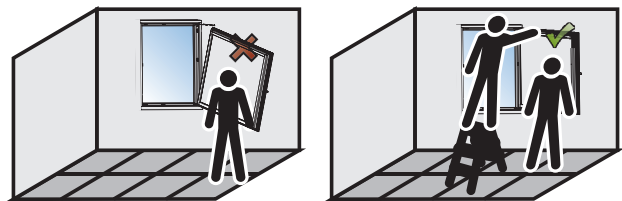


Eck- und Flügellager

Flügel abstützen



Flügel in 90° Drehstellung öffnen und abstützen!



Flügel abstützen

Flügel oben einhängen

Siehe Bild: Flügel oben einhängen

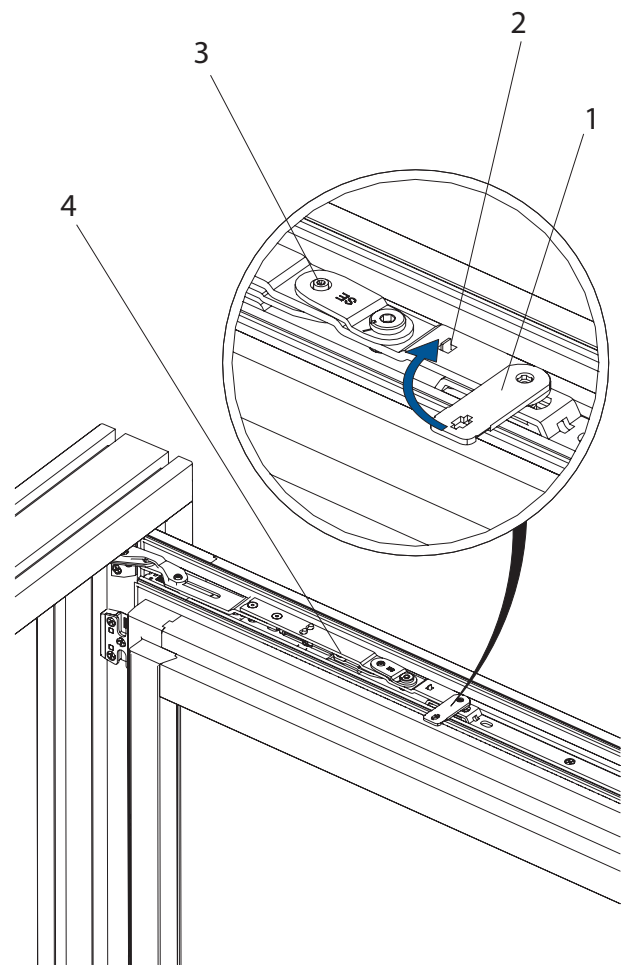
- Flügel (nur aufliegend auf dem Ecklager) in 90° Drehstellung öffnen.
- (Fehlschaltsicherung, sofern vorhanden, außer Funktion setzen.)
- Fenstergriff in Kipp-Stellung bringen.
- Schere 90° öffnen und auf den Anzugbolzen (4) der Oberschiene setzen.
- Scherenbolzen (3) gleichzeitig in die Öffnung der Gegenstütze eindrücken.
- Hammerkopfbolzen in das Langloch der Oberschiene so weit eindrücken, dass der Scherenarm auf der Oberschiene aufliegt.
- Einhängesicherung (1) per Hand einschwenken, so dass die Sicherungsfeder (2) einrastet.
- Beschlag in Stellung „Dreh“ stellen. Danach prüfen, ob die Schere mit der Oberschiene und das Flügellager mit dem Ecklager sicher verbunden ist.



Achtung! Verletzungsgefahr. Der Flügel kann herunterfallen und zu Verletzungen von Personen führen, wenn die Schere und die Oberschiene nicht sicher verbunden sind. Das Einrasten der Sicherungsfeder muss deutlich wahrgenommen werden.



Die Einhängesicherung (1) muss per Hand, ohne Verwendung von Werkzeugen, wie z. B. Hammer, Schraubendreher, etc. eingeschwenkt werden, so dass die Sicherungsfeder (2) einrastet.

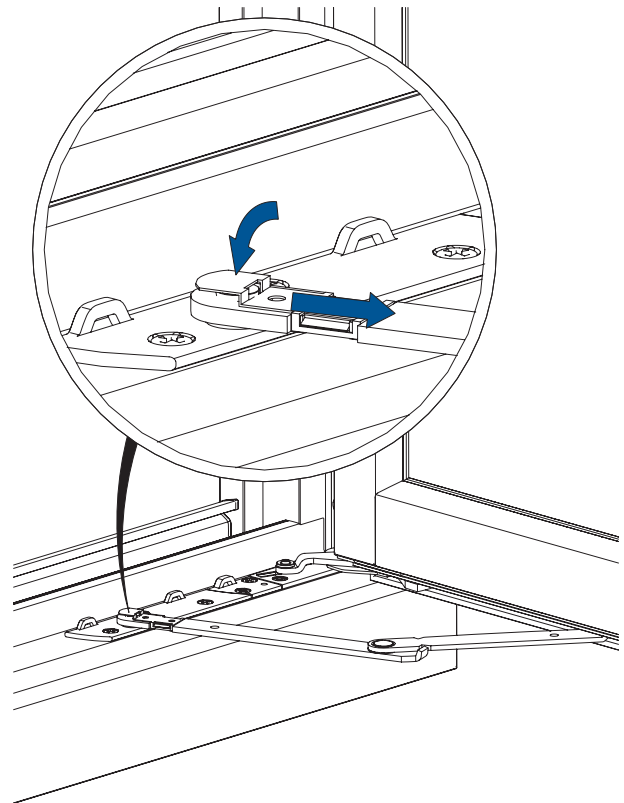


Flügel oben einhängen

Drehbegrenzer montieren

Siehe Bild: Drehbegrenzer montieren

- Drehbegrenzerarm auf den Aufnahmestift setzen, so dass die Sicherungsfeder hinter dem Aufnahmestift einrastet.
- Das Einrasten der Sicherungsfeder muss deutlich wahrgenommen werden.



Drehbegrenzer montieren

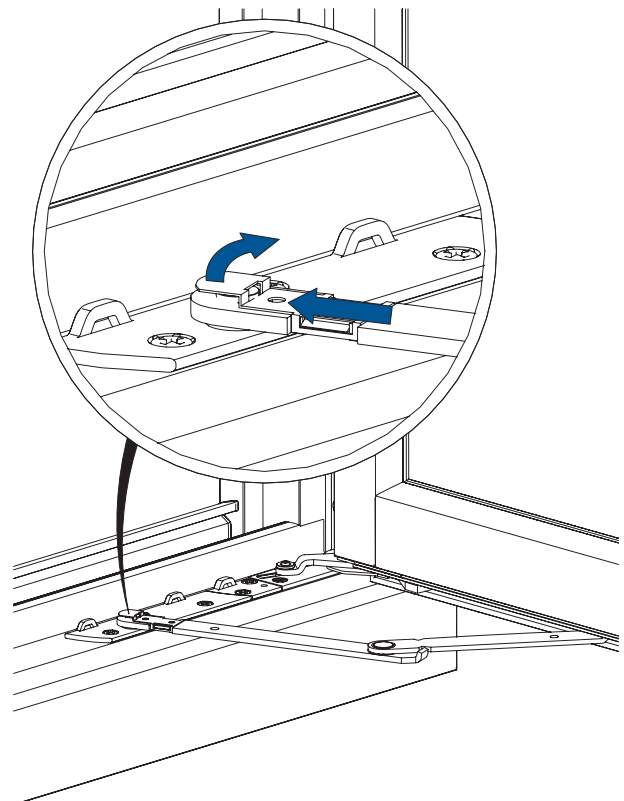
Aushängen des Flügels

Drehbegrenzer aushängen.

Siehe Bild: Drehbegrenzer aushängen.

Vorbereitung:

- Fensterflügel in die 90°-Drehstellung bringen.
- Drehbegrenzer aushängen.



Drehbegrenzer aushängen