

# Ein- und Aushängen des Flügels

## Fensterelemente mit sichtbarer activPilot Concept-Bandseite Scherenlager SL.C



Achtung! Den Fensterflügel gegen Absturz sichern. Hohes Flügelgewicht beachten.

### Einhängen des Flügels

(A)

- Flügel einhängen, in den Rahmen drücken, bis die umlaufende Dichtung anliegt und mit dem Stift im Scherenlager sichern.
- Alle Eck- und Verschlusskappen auf Scheren- bzw. Ecklager stecken.



Hinweis: Stift von unten einsetzen (siehe 4).

### Aushängen des Flügels

(B)

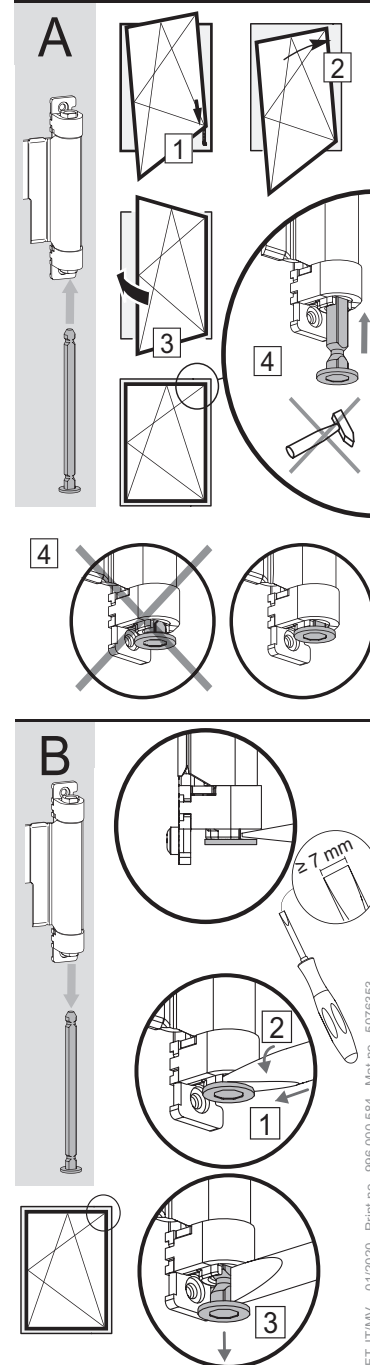
- Flügel in Dichtungsebene bringen.
- Stift aus dem Scherenlager lösen.
- Flügel aushängen.



Achtung! Beschädigung des Scherenlagers. Bei unsachgemäßer Handhabung und beim Versuch, den Stift mit Gewalt herauszuheben, wird das Scherenlager beschädigt.



Wir empfehlen zum Herausziehen des Scherenlagerstiftes den Stiftzieher (siehe Produktkatalog) zu verwenden. Beim Verwenden eines Schraubenziehers ist darauf zu achten, dass die Pulverung des Lagers nicht beschädigt wird.



FT.JT/MV - 01/2020 Print-no. 996 000 584 Mat.no. 5076353

Ein- und Aushängen des Flügels