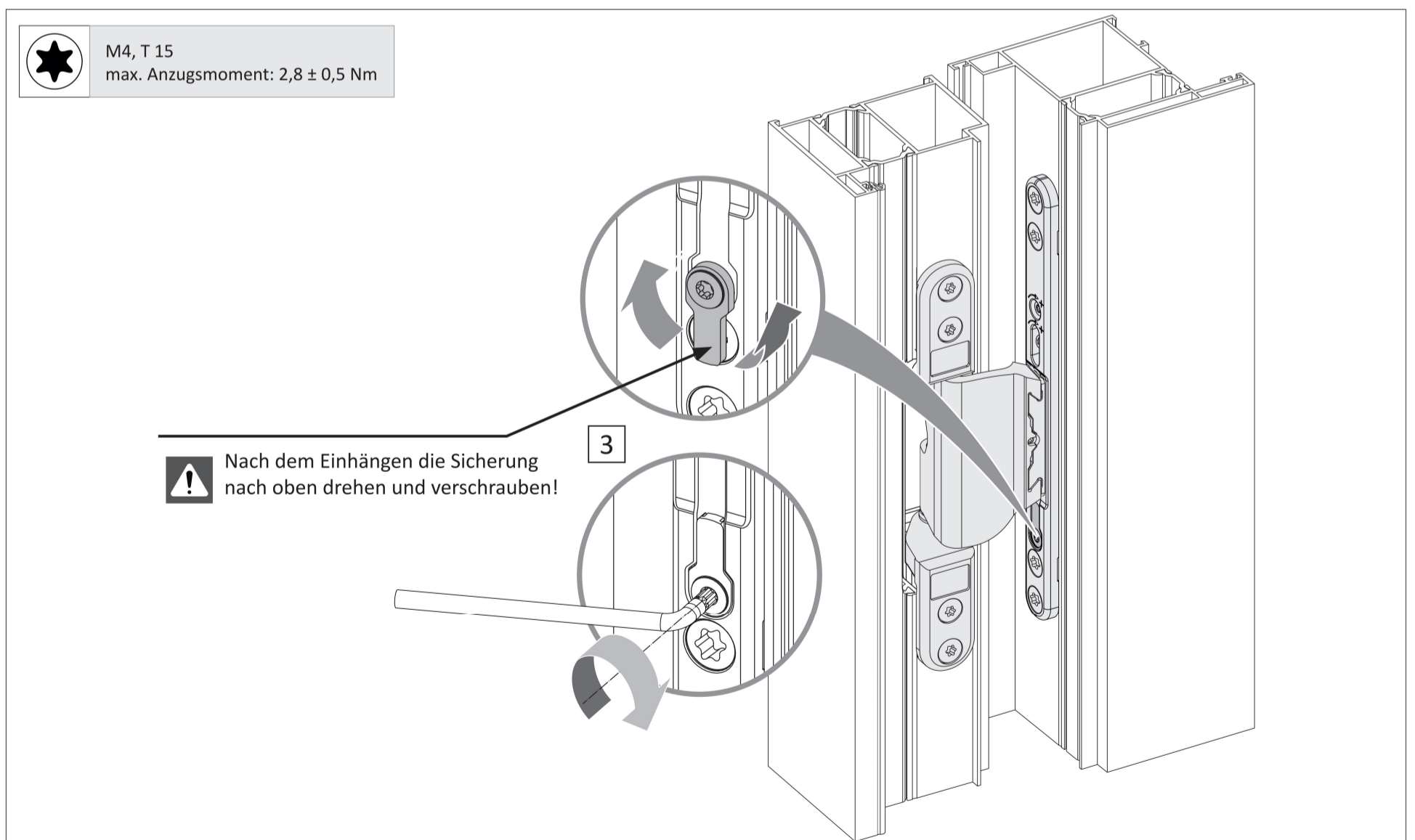
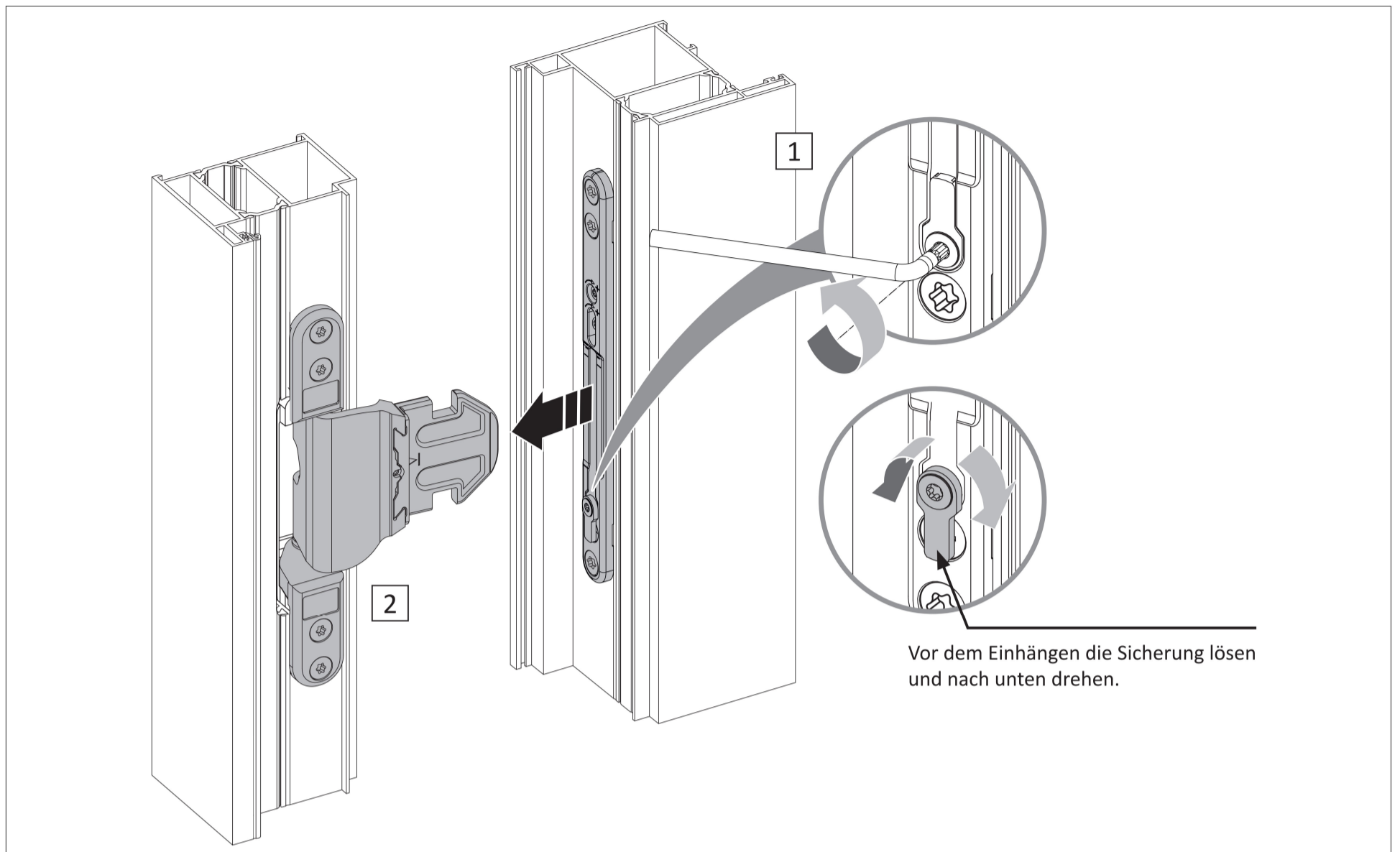


7.6 Montageschritt 6: Türblatt einhängen



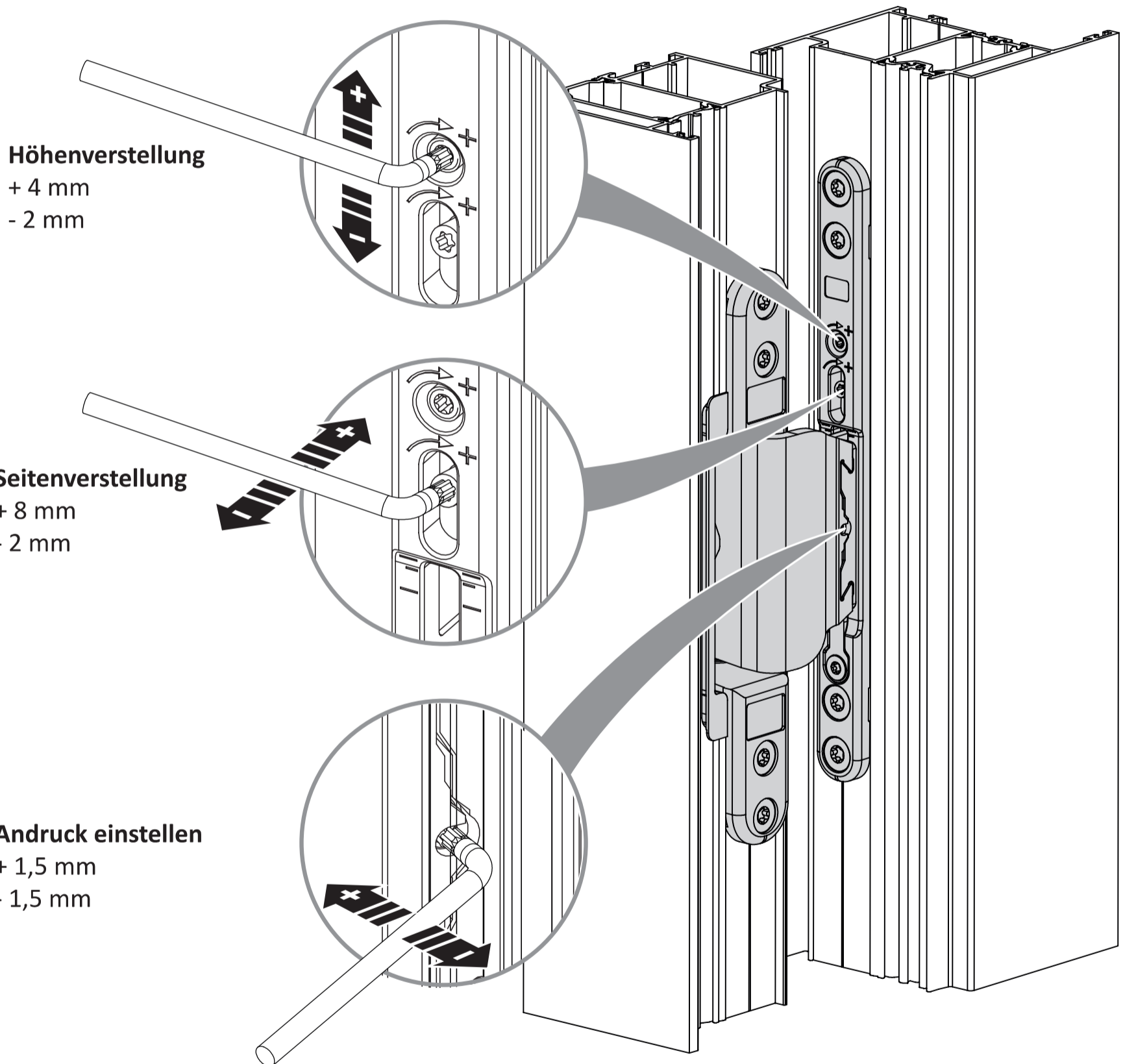
| Zur Verstellung besonders geeignet | |
|--|----------------|
| Materialkurztext | Materialnummer |
| TBX ZU002-Schraubendreher-TX-XXP010 (Winkelschraubendreher TX15) | 3508880 |
| TBX ZU006-Schraubendreher-TX-G-XXP001 (Schraubendreher TX15 mit Griff) | 3518147 |

für Aluminiumtüren

7.7 Montageschritt 7: Verstellmöglichkeiten



- Alle Einstellungen im eingebauten Zustand vornehmen.
- Alle Türbänder stets synchron einstellen.
- Achten Sie darauf, dass bei der Höheneinstellung das obere Band kontrolliert die Last trägt.



| Zur Verstellung besonders geeignet | |
|--|----------------|
| Materialkurztext | Materialnummer |
| TBX ZU002-Schraubendreher-TX-XXP010 (Winkelschraubendreher TX15) | 3508880 |
| TBX ZU006-Schraubendreher-TX-G-XXP001 (Schraubendreher TX15 mit Griff) | 3518147 |