

SUN-TEX – VORBAU

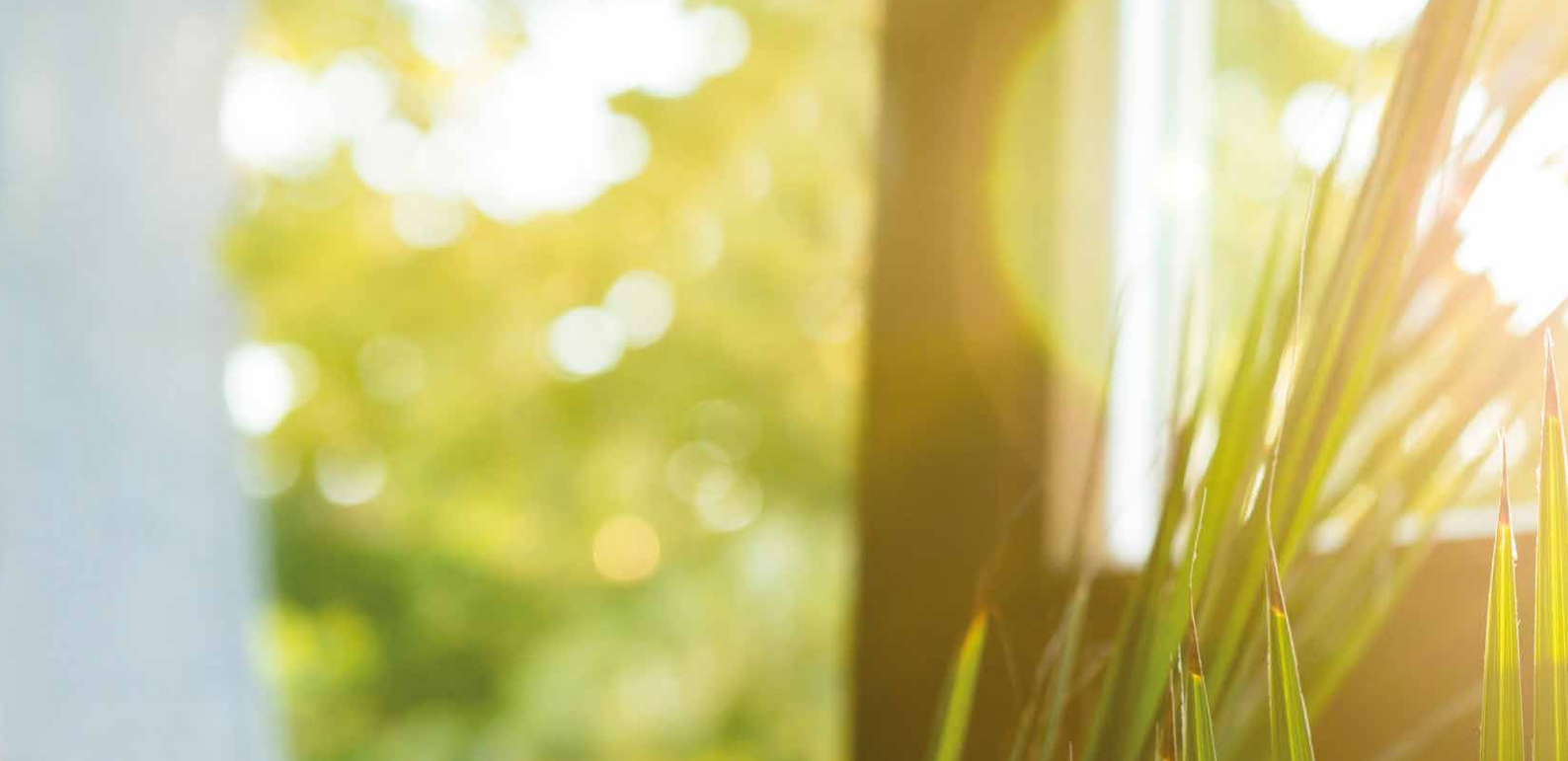
WINDOR Beraterhandbuch für Vorbauelemente mit textilen Sonnenschutz



SUN-TEX

Schutz & Komfort. Design. Qualität.

Jeder Raum und jedes menschliche Wohlbefinden sind individuell und einzigartig. SUN-TEX-Beschattungssysteme bieten zugeschnittene Lösungen für jedermann. Dank unserem vielfältigen Farbangebot erstrahlt jedes Zimmer in seiner idealen, harmonischen Farb- und Lichtwelt. So können neue Lieblingsplätze entstehen.



INHALTSVERZEICHNIS

Technische Informationen

Vorbau – SUN-TEX

Technische Daten	6
Führungsschienen, Einbausituationen, Abschlusskappen, Traversenmontage, Endleisten.....	9
Kabelabgang	17
Kurbelantrieb.....	18
Montage und Befestigung	20
Gehrungsecken	21



Standard-/Sonderausführung	
Kombinationen	22
SUN-TEX mit Sichtfenster	23
Farbauswahl	24
Motoren	25
Produkterweiterung Vorbau mit Solar	27
Steuerung	28
Informationen und Bestellhinweise	
Allgemeine Hinweise	29

Vorbau – SUN-TEX | Technische Daten

SUN-TEX im Vorbaulement

Aus stranggepresstem Aluminium gefertigter, geschlossener Kasten mit pulverbeschichteter und einbrennlackierter Oberfläche, inkl. Druckgussblendenkappen und Nutwelle mit teleskopierbarer Walzenkapsel und entsprechender Kastengröße. Auf den folgenden Seiten erhalten Sie einen Überblick über die verfügbaren Kastengrößen und -farben gemäß unserer Ausstattungübersicht.

Elementgrößen

Max. Fläche: 18,0 m²
Min. Breite: 660 mm



Kasten stranggepresst, abgeschrägt 20°

Revision vorn, in mm

Kasten	A	B	C	D	Zeichnung
85	85	85	82	48	
95	95	95	92	58	
105	105	105	102	68	
125	125	125	123	88	

Kasten stranggepresst, abgeschrägt 45°

Revision vorn, in mm

Kasten	A	B	C	D	Zeichnung
85	85	85	82	48	
95	95	95	92	58	
105	105	105	102	68	
125	125	125	123	88	

Kasten stranggepresst, 90°

Revision vorn, in mm

Kasten	A	B	C	D	Zeichnung
85	85	85	82	48	
95	95	95	92	58	
105	105	105	102	68	
125	125	125	123	88	

Rundkasten stranggepresst

Revision vorn, in mm

Kasten	A	B	C	D	Zeichnung
95	95	80	91	59	
105	104	86	100	73	
125	125	100	122	94	

Einsatzbereich Kastengröße 20°; 45°; 90° und Rund (Revision vorn)

Höhe in mm	Breite in mm												6500*	7000*
	1000	1500	2000	2500	3000	3500	4000	4500	5000	5500	6000			
1000	85	85	85	85	85	105	105	125	125	125	125	125	125	125
1500	85	85	85	85	85	105	105	125	125	125	125	125	125	125
2000	95	95	95	95	95	105	105	125	125	125	125	125	125	125
2500	95	95	95	95	95	105	105	125	125	125	125	125	125	125
3000	95	95	95	95	95	105	105	125	125	125	125	125	125	125
3500	105	105	105	105	105	105	105	125						
4000	125	125	125	125	125	125	125							
4500	125	125	125	125	125	125								
5000	125	125	125	125	125									

* Ausführung nur bei Kombination mit geteilter Revisionsblende möglich

Kastengröße 85

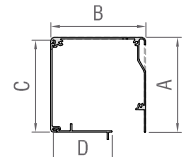
Kastengröße 95

Kastengröße 105

Kastengröße 125

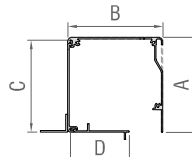
Kasten stranggepresst, 90°

Revision unten, in mm

Kasten	A	B	C	D	Zeichnung
105	105	105	102	68	
125	125	125	125	84	

Putzträgerkasten stranggepresst 90°

Revision unten, in mm

Kasten	A	B	C	D	Zeichnung
105	105	105	102	67	
125	125	125	125	84	

Einsatzbereich Kastengröße 90° (Revision unten und Putzträgerkasten 90°)

Höhe in mm	Breite in mm									
	1000	1500	2000	2500	3000	3500	4000	4500	5000	
1000	105	105	105	105	105	125	125	125	125	
1500	105	105	105	105	105	125	125	125	125	
2000	105	105	105	105	105	125	125	125	125	
2500	105	105	105	105	105	125	125	125	125	
3000	105	105	105	105	105	125	125	125	125	
3500	125	125	125	125	125	125	125	125		
4000	125	125	125	125	125	125	125			
4500	125	125	125	125	125	125				
5000	125	125	125	125	125					

 Kastengröße 105

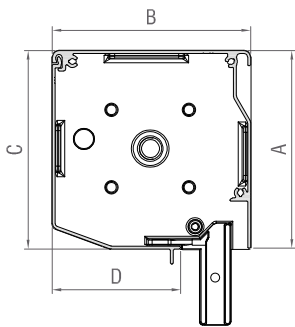
 Kastengröße 125

Vorbau – SUN-TEX | Technische Daten

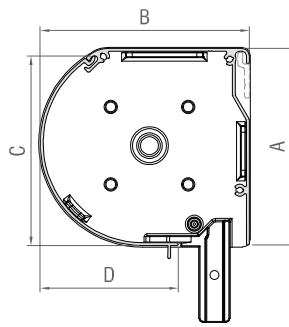
SUN-TEX im Vorbaulement

Blendenformen

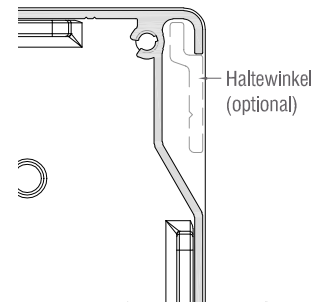
Je nach Größe und Form des Kastens stehen verschiedene Blendenausführungen zur Verfügung. Die 20°, 45°- und 90°-Kästen sind in den Kasten-Größen 85 und 95 rückseitig mit geschlossener Blende verfügbar. In Kastengröße 105 und 125 ist im Standard in der Oberblende zur Rückseite eine Kastenbefestigung integriert, in der optional ein Haltewinkel oder eine Deckenbefestigung für die Kastenmontage eingesetzt werden kann. Optional können die Blenden in den Größen 105 und 125 auch auf der Rückseite mit geschlossener Blende ausgeführt werden, z. B. wenn der Kasten als Rechtsroller eingesetzt wird oder in eine Terrassenüberdachung integriert wird und zweiseitig in Sicht ist.



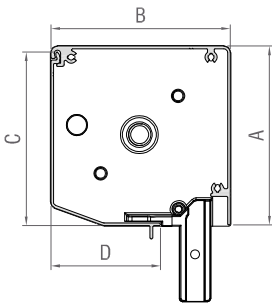
20° Kasten, Größe 105



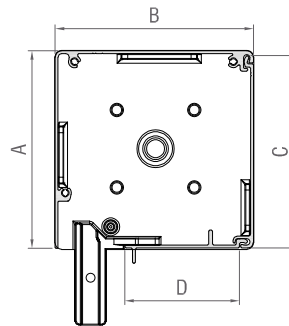
Rundkasten, Größe 105



Detail für Haltewinkel/Deckenbefestigung



20° Kasten, Größe 95



90° Kasten, Größe 105, Revision unten, Rechtsroller

Einsatzbereich Blendenausführung

Kastengröße	Kastenform			
	20°	45°	90°	Rund
85				
95				
105				
125				

Oberblende mit geschlossener Rückseite

Oberblende mit rückseitiger Befestigungsmöglichkeit

Optional Oberblende mit geschlossener Rückseite oder mit Befestigungsmöglichkeit

Vorbau – SUN-TEX | Führungsschienen

Führungsschienen in Sicht (nicht einputzbar)

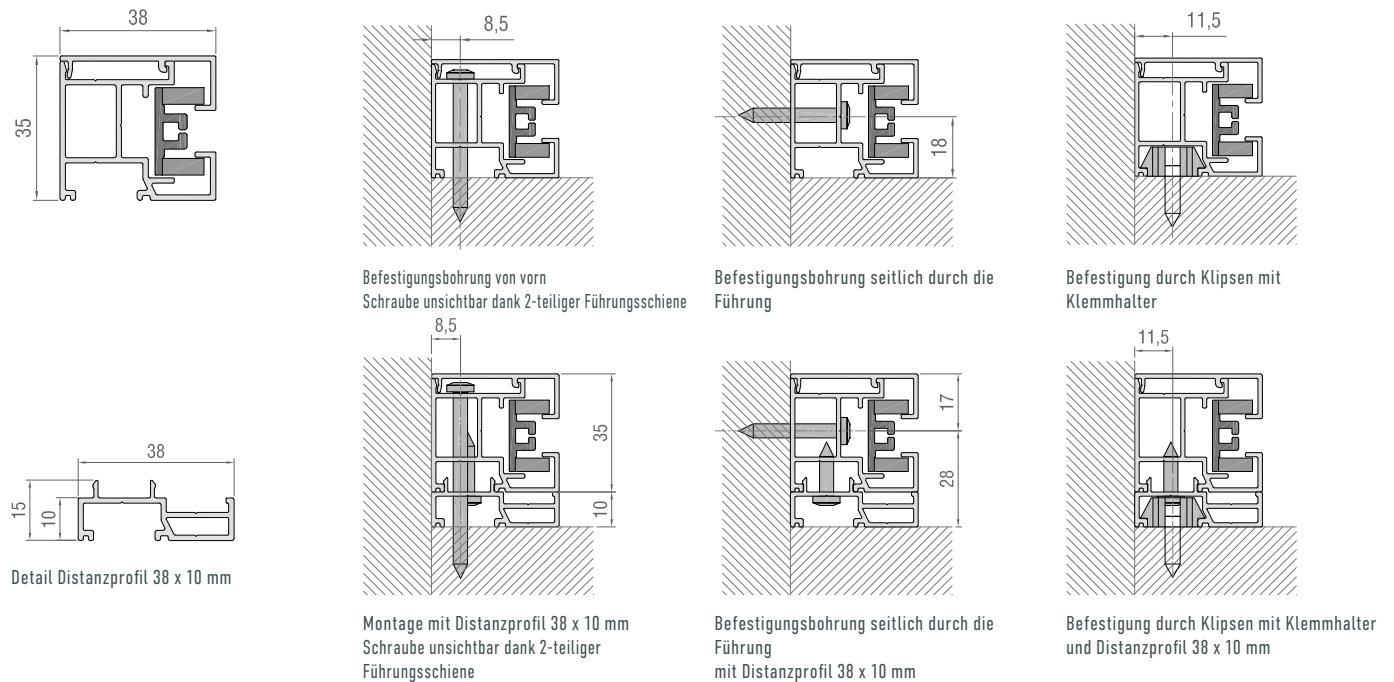
Führungsschienen (gemäß Kastenfarbe)

Die Führungsschienen sind aus stranggepresstem Aluminium, pulverbeschichtet gemäß der Kastenfarbe, zweiteilig, mit Kunststoffführung (als lose Einleger). Die Führungsschienen werden nach angegebener Elementhöhe im Standard unten gerade (90°) geschnitten inkl. Führungsschienenabschlüssen aus schwarzem Kunststoff konfektioniert. Die Befestigungsbohrungen werden nach Vorgabe in der Bestellung entsprechend der gewählten FS-Geometrie mit Stufenbohrung gefertigt und konfektioniert geliefert (bei sichtbarer Bohrung mit PVC Abdeckkappen).

ALU-FS VST 38 x 35 mm

3896/3897

Einzelführungsschiene mit Kunststoffführung (Standard)



ALU-DF VST 60 x 29 mm

3893/3894

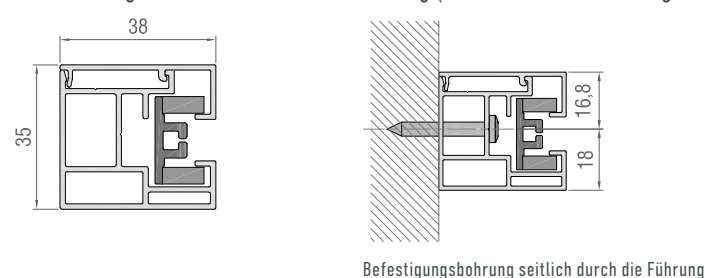
Doppelführungsschiene mit Kunststoffführung (Standard)



ALU-FS VST Sicht 38 x 35 mm

3899/3897

Einzelführungsschiene mit Kunststoffführung (Einsatzbereich dreiseitig in Sicht)



Vorbau – SUN-TEX | Führungsschienen

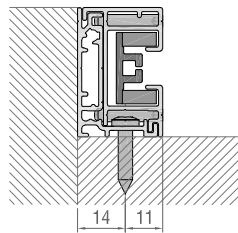
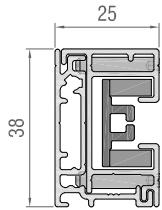
Führungsschienen in Sicht

ALU-FS VST 25 x 38 mm

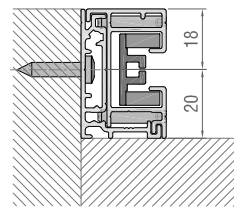
2274/2275

Einzelführungsschiene "schmale Ausführung" mit Kunststoffführung

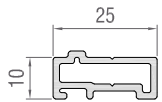
- Einsatz in Kombinationen nicht möglich



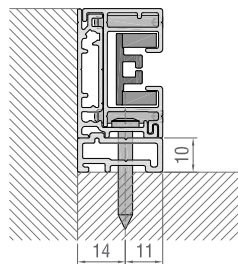
Befestigung von vorn (Standard).
Zusätzliche Sicherung mit Senk-Blech-
schraube 4,2 x 32 mm von vorn



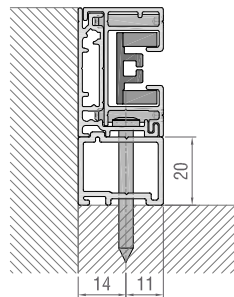
Befestigungsbohrung seitlich durch die
Führung



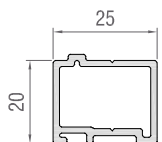
Detail Distanzprofil 25 x 10 mm



Montage mit Distanzprofil 25 x 10 mm
und Klemhalter. Sicherung FS +
Distanzprofil mit Linsen-Blechschauben
4,2 x 13mm.



Montage mit Distanzprofil 25 x 20 mm
und Klemhalter. Sicherung FS +
Distanzprofil mit Linsen-Blechschauben
4,2 x 13 mm.

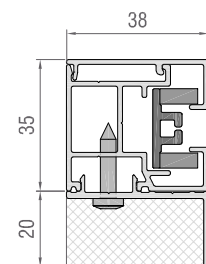
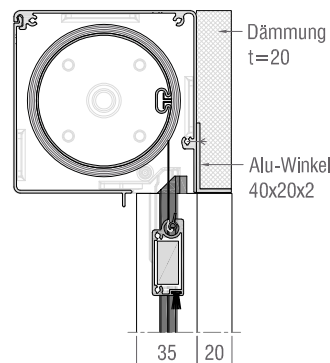


Detail Distanzprofil 25 x 20 mm

Thermisch getrennte Ausführung Kasten- und Führungsschiene

ALU-FS VST 38 x 35 mm/GFS 38 x 20 mm

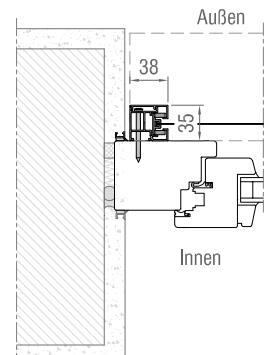
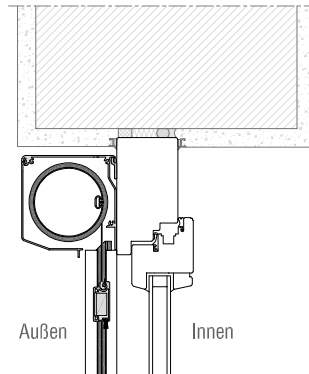
Einsatzbereich und Ausführung: Der Kasten und die Führungsschiene sind in Sicht mit thermischer Trennung montiert. Diese Variante wird in der Sanierung eingesetzt, z. B. wenn die Fassade und die Laibung mit einem WDVS-System gedämmt ist und das Sonnenschutzelement in der Laibung vor dem Fenster oder auf der Fassade montiert wird (Montageart: außerhalb der Schlagregenabdichtung). Rückseitig ist am Kasten ein 20er Winkel montiert. Die Führungsschiene wird mit einem 20 mm breiten Distanzprofil verbreitert und ist jeweils mit einer Polystyrol-Hartschaumdämmung XPS QT/19 (U-Wert 0,028 W/mK) gedämmt.



Einbausituationen

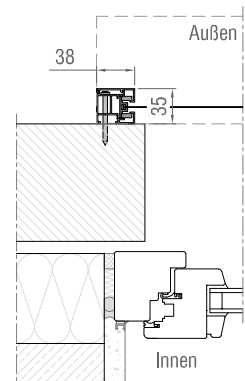
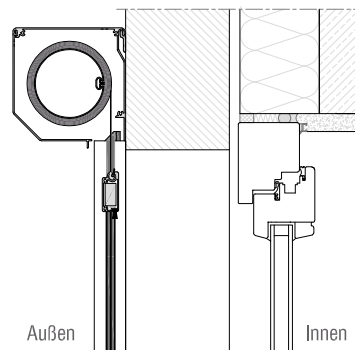
ALU-FS VST 38 x 35 mm

Montageart: Von außen in der Mauernische vor dem Fensterelement montiert. Der Kasten und die Führungsschienen sind komplett in Sicht und können als zusätzliches Gestaltungselement in der Fassade integriert werden.



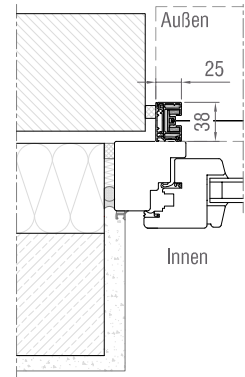
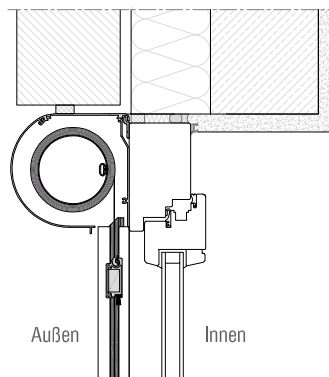
ALU-FS VST 38 x 35 mm

Montageart: Von außen auf der Fassade montiert. Der Kasten und die Führungsschienen sind komplett in Sicht und können als Gestaltungselement auf der Fassade hervorgehoben werden.



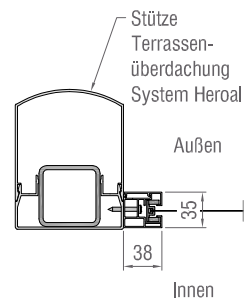
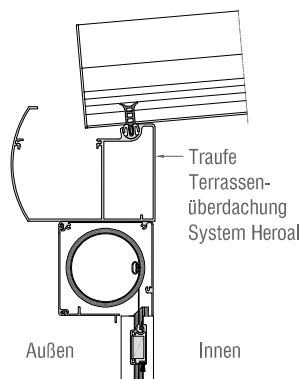
ALU-FS VST 25 x 38 mm

Montageart: Von außen in der Mauernische vor dem Fensterelement montiert. Der Rundkasten und die schmale Führungsschiene sind komplett in Sicht und bieten eine Lösung bei geringen Anschlagbreiten in der Nachrüstung von Sonnenschutz im Außenbereich.



ALU-FS VST Sicht 38 x 35 mm

Montageart: Komplett in Sicht zwischen zwei Pfosten montiert. Kasten und Führungsschiene sind hinten komplett geschlossen.



Vorbau – SUN-TEX | Führungsschienen

Führungsschienen in Sicht

Führungsschiene für den Einsatz in der Fassade
ALU-FS VST 50 x 77 mm/ALU-DF VST 50 x 77 mm

3707/3708/6896

Fassadenführungsschiene

Die Fassadenführungsschiene ist für den Einsatz bei einer Pfosten-Riegelkonstruktion eine Variante, bei der die Führungsschiene mit einer eingezogenen Dichtung direkt in das Fassadensystem eingebunden oder alternativ auf die vorhandene Pfosten-Riegelkonstruktion aufgesetzt werden kann. Durch die schmale Ansichtsbreite von 50 mm kann die Fassadenführungsschiene mit allen Pfosten-Riegelkonstruktionen kombiniert werden.

Bitte beachten: Der Rollladenkasten liegt konstruktionsbedingt sichtbar mit Abstand vor der Fassade und kann nicht eingebunden werden.

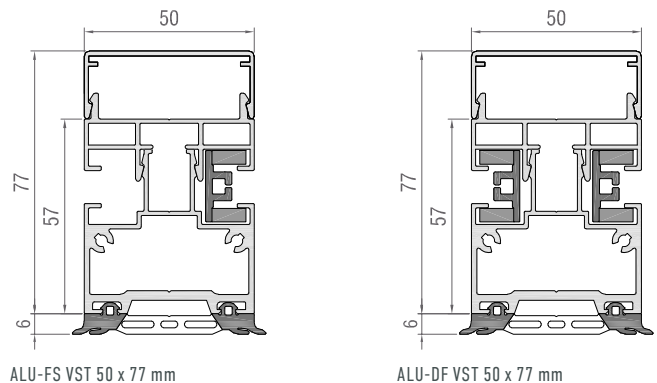
Einsatzbereich Fassadenführungsschiene:

- Linksroller
- 95er, 105er und 125er Kastengröße
- Nicht möglich in der Ausführung Putz- und Rundkasten

Einbausituation

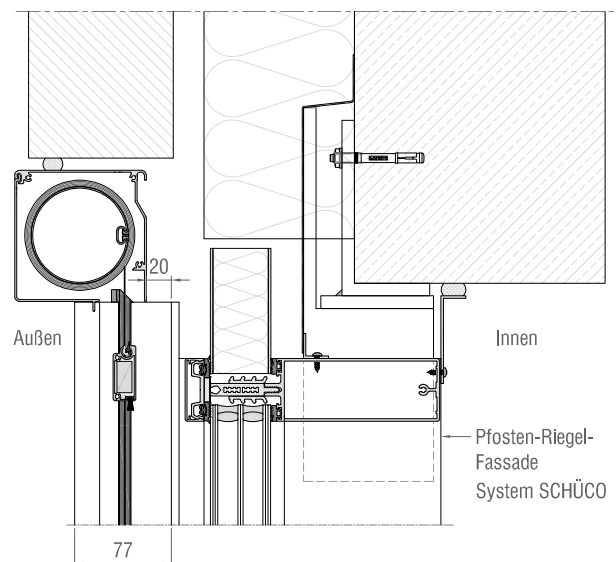
ALU-FS VST 50 x 77 mm/ALU-DF VST 50 x 77 mm

Montageart: Von außen vor der Fassade montiert. Der Kasten und die Führungsschienen sind komplett in Sicht und können als zusätzliches Gestaltungselement mit der Fassade kombiniert werden.

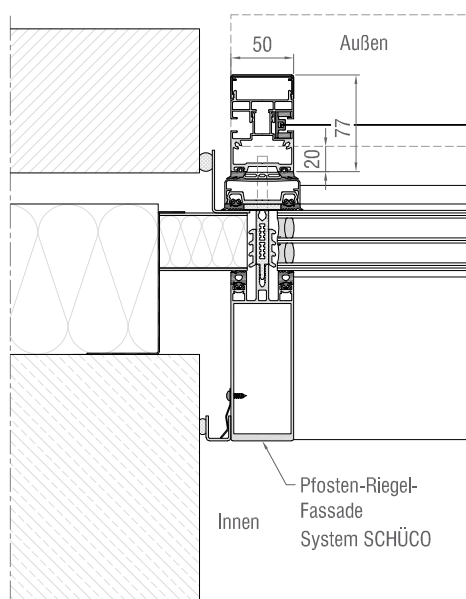


ALU-FS VST 50 x 77 mm

ALU-DF VST 50 x 77 mm



Kastenquerschnitt mit FS 50 x 77 mm



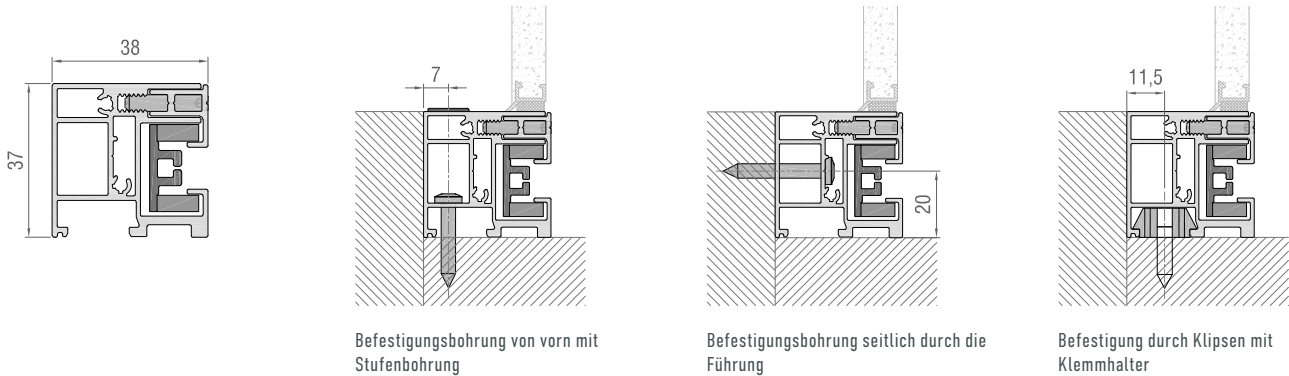
Einbausituation am Beispiel einer Pfosten-Riegelkonstruktion. Befestigung von vorn (Anschlussverglasungsdichtungen sind im Lieferumfang nicht enthalten).

Führungsschienen einputzbar

ALU-FS VST Putz 38 x 37 mm

2266/2267

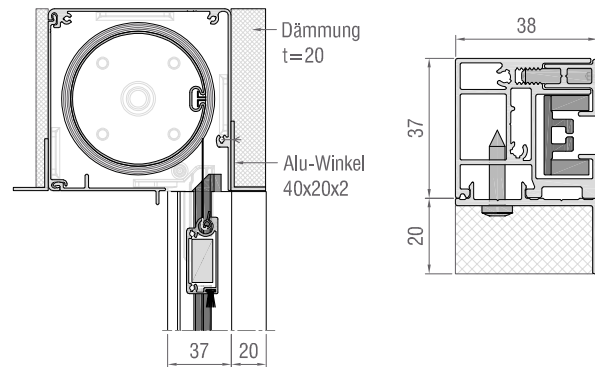
Einzelführungsschiene/Putz mit Kunststoffführung (Standard)



Thermisch getrennte Ausführung Kasten- und Führungsschiene

ALU-FS VST Putz 38 x 37 mm/GFS 38 x 20 mm

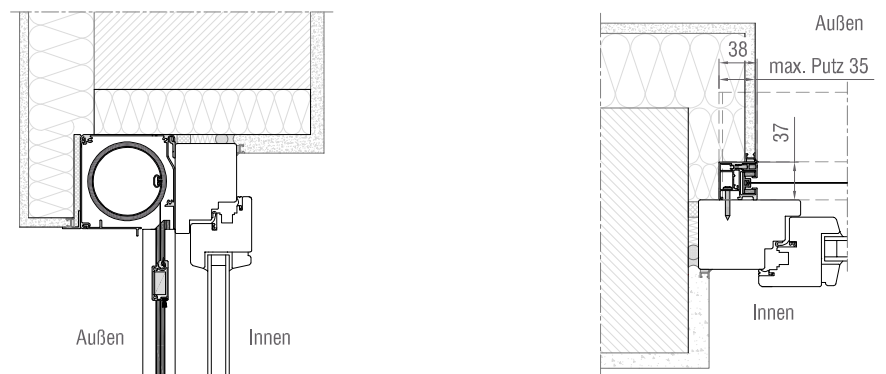
Einsatzbereich und Ausführung: Der Kasten und die Führungsschiene sind eingeputzt mit thermischer Trennung montiert. Diese Variante wird in der Sanierung eingesetzt, z. B. wenn das Sonnenschutzelement mit dem Fenster montiert wird und die Fassade und die Laibung mit einem WDVS-System gedämmt werden (Montageart: innerhalb der Schlagregenabdichtung). Rückseitig ist am Kasten ein 20er Winkel montiert. Die Führungsschiene wird mit einem 20 mm breiten Distanzprofil verbreitert und ist jeweils mit einer Polystyrol-Hartschaumdämmung XPS QT/19 (U-Wert 0,028 W/mK) gedämmt.



Einbausituation

ALU-FS VST Putz 38 x 37 mm

Montageart: Putzkasten vor dem Fensterelement montiert und in der Fassade eingebunden. Der Putzkasten und die Führungsschiene können komplett eingeputzt werden und sind nicht sichtbar.



Vorbau – SUN-TEX | Führungsschienen

Abstandshalter (optional)

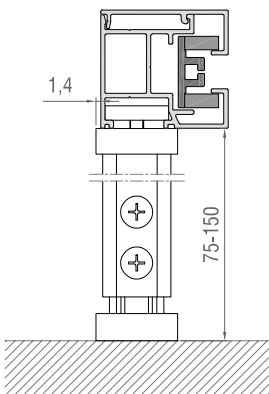
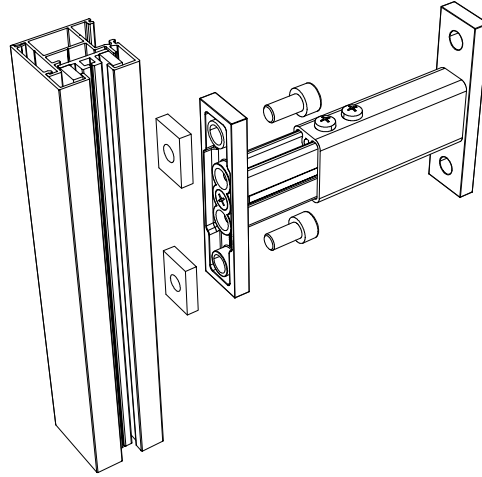
Der SUN-TEX Vorbaukasten kann in Verbindung mit dem Abstandshalter vor die Fassade montiert werden, dafür stehen drei Abstandshalter mit Ausladungen von 75 - 150 mm zur Auswahl. Der Abstandshalter kann in Kombination mit den Führungsschienen 3896/3897; 3893/3894 und 2147/2248 mit 10,5 mm Distanzprofil kombiniert werden.

Verfügbare Abstandshalter für die Montage:

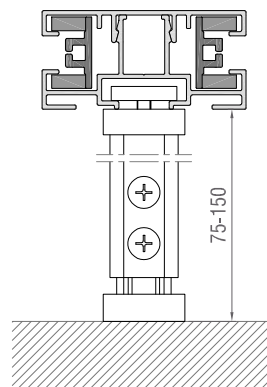
- 75 - 100 mm
- 100 - 125 mm
- 125 - 150 mm

Anzahl Befestigung je Seite:

- 2 Stück bis 2000 mm
- 3 Stück 2000 – 4000 mm
- 4 Stück 4000 – 5000 mm



Einbausituation Abstandsmontage mit Hilfe von verschiebbaren Traversen (FS 38 x 35 mm)



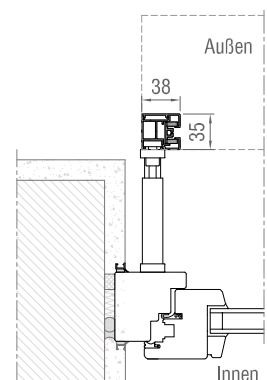
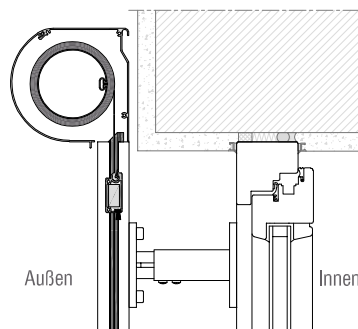
Einbausituation Abstandsmontage mit Hilfe von verschiebbaren Traversen (DF 60 x 29 mm)

Einbausituation

ALU-FS VST 38 x 35 mm / Traverse

Montageart: Rundkasten mit Abstand vor der Fassade, Führungsschiene mit Traverse am Fensterelement montiert.

Der Vorbaukasten und die Führungsschienen sind komplett in Sicht.

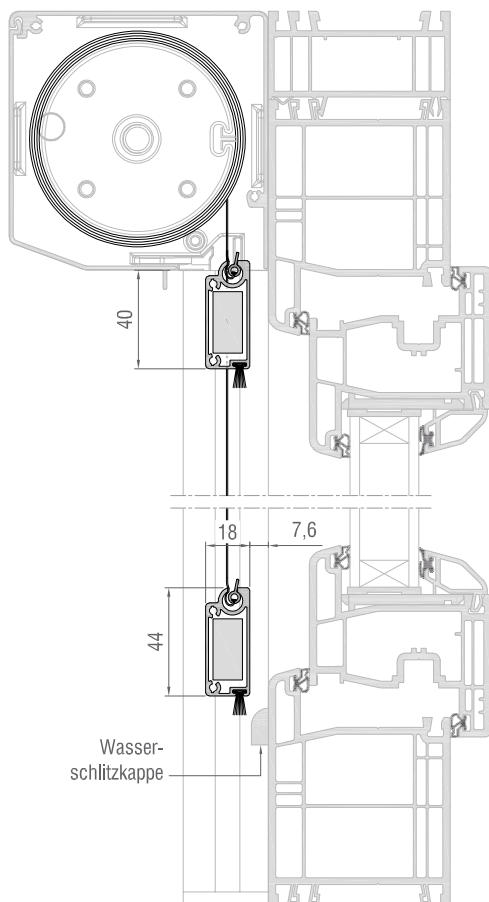


Endleisten

Für den Einsatz im SUN-TEX stehen zwei unterschiedliche Endleisten Typ A und B zur Auswahl. Die Endleiste besteht aus einem stranggepressten Profil (pulverbeschichtet gemäß Kastenfarbe) und hat unten eine Bürstendichtung zur Sohlbank sowie eine innen liegende Beschwerung aus verzinktem Stahl. Die seitlichen Gleiter aus schwarzem Kunststoff verbinden das Endleistenprofil mit dem Tuch zur seitlichen Führungsschiene.

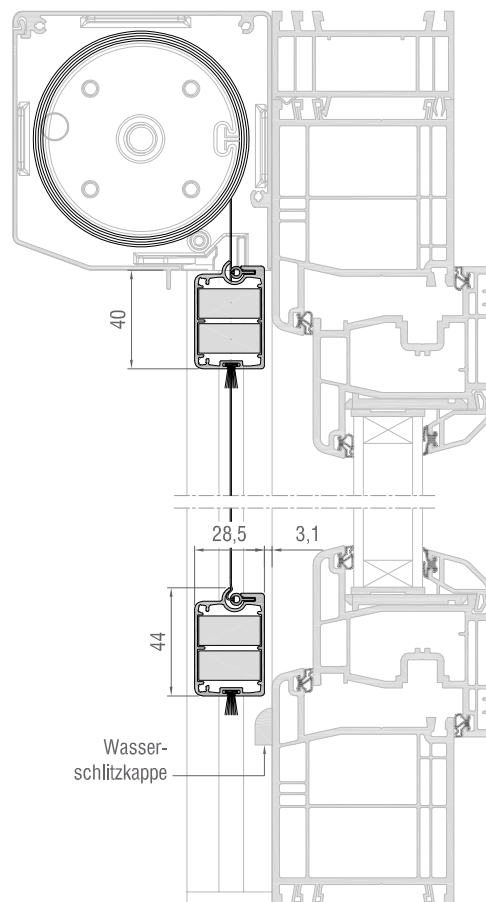
Endleiste Typ A

Durch die geringe Bauteiltiefe besonders für Fenster mit Entwässerungskappen geeignet.



Endleiste Typ B

Durch die Möglichkeit der zusätzlichen Beschwerung vor allem für besonders schmale, hohe und/oder sehr breite Elemente geeignet.



Einsatzbereich Endleisten (Empfehlung)

Höhe in mm	Breite in mm						
	1000 – 1500	1501 – 3000	3001 – 3500	3501 – 4000	4001 – 4500	4501 – 5000	5001 – 6000
1000	Endleiste Typ A	Endleiste Typ A	Endleiste Typ A	Endleiste Typ A	Endleiste Typ A	Endleiste Typ A	Endleiste Typ A
1500	Endleiste Typ A	Endleiste Typ A	Endleiste Typ A	Endleiste Typ A	Endleiste Typ A	Endleiste Typ A	Endleiste Typ A
2000	Endleiste Typ A	Endleiste Typ A	Endleiste Typ A	Endleiste Typ A	Endleiste Typ A	Endleiste Typ A	Endleiste Typ A
2500	Endleiste Typ A	Endleiste Typ A	Endleiste Typ A	Endleiste Typ A	Endleiste Typ A	Endleiste Typ A	Endleiste Typ A
3000	Endleiste Typ A	Endleiste Typ A	Endleiste Typ A	Endleiste Typ A	Endleiste Typ A	Endleiste Typ A	Endleiste Typ A
3500	Endleiste Typ A	Endleiste Typ A	Endleiste Typ A	Endleiste Typ A	Endleiste Typ A	Endleiste Typ A	Endleiste Typ A
4000	Endleiste Typ A	Endleiste Typ A	Endleiste Typ A	Endleiste Typ A	Endleiste Typ A	Endleiste Typ A	Endleiste Typ A
4500	Endleiste Typ A	Endleiste Typ A	Endleiste Typ A	Endleiste Typ A	Endleiste Typ A	Endleiste Typ A	Endleiste Typ A
5000	Endleiste Typ A	Endleiste Typ A	Endleiste Typ A	Endleiste Typ A	Endleiste Typ A	Endleiste Typ A	Endleiste Typ A

Endleiste Typ A

Endleiste Typ B (optional kann die Endleiste Typ B auch in allen Elementbreiten eingesetzt werden)



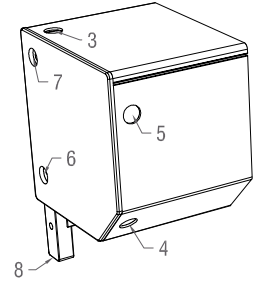
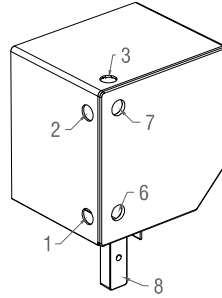
Vorbau – SUN-TEX | Kabelabgang

Kabelabgang

Die möglichen Kabelabgänge in den verschiedenen Kastenausführungen sind mit Ziffern gekennzeichnet und bei Motorbedienung entsprechend der möglichen Kabelführung in der Planung für die Ausführung festzulegen.

Kabelabgänge Einzelelemente (links/rechts)

- 1: hinten unten
- 2: hinten oben (Standard)
- 3: oben
- 4: unten
- 5: vorn
- 6: seitlich unten
- 7: seitlich oben
- 8: durch Befestigungsstiel

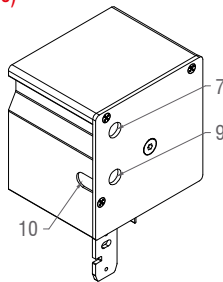


Kabelabgänge Einzelelemente

Führungsschiene	Kastenform	Größe	Kabelabgang								
			1	2	3	4	5	6	7	8	
ALU-FS 38 x 35 mm Standard (Sicht und Putz)	20°/45°/90°	85	✓	✓	✓	✓	✓	✓	–	–	✓
		95	✓	✓	✓	✓	✓	✓	✓	✓	✓
		105	–	✓	✓	✓	✓	✓	✓	✓	✓
		125	–	✓	✓	✓	✓	✓	✓	✓	✓
	Rundkasten	95	✓	✓	✓	✓	✓	✓	✓	✓	✓
		105	–	✓	✓	✓	✓	✓	✓	✓	✓
		125	–	✓	✓	✓	✓	✓	✓	✓	✓
	Putzkasten 90°	105	–	✓	✓	✓	✓	✓	✓	✓	✓
125		–	✓	✓	✓	✓	✓	✓	✓	✓	
ALU-FS 50 x 77 mm	20°/45°/90°	95	–	✓	–	✓	✓	✓	✓	✓	–
		105	–	✓	–	✓	✓	✓	✓	✓	–
		125	–	✓	–	✓	✓	✓	✓	✓	–

Kabelabgänge ALU-FS 25 x 38 mm (links/rechts)

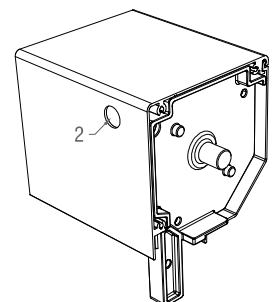
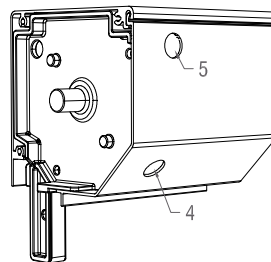
- 7: seitlich oben
- 9: seitlich mittig
- 10: hinten mittig



Führungsschiene	Kastenform	Größe	Kabelabgang		
			7	9	10
ALU-FS 25 x 38 mm	20°/45°/90°	85	✓	✓	✓
		95	✓	✓	✓
		105	✓	✓	✓
		125	✓	✓	✓
	Rundkasten	95	✓	✓	✓
		105	✓	✓	✓
	125	✓	✓	✓	

Kabelabgänge Kombinationen

Führungsschiene	Kastenform	Größe	Kabelabgang		
			2	4	5
ALU-DF VST 60 x 29 mm	20°/45°/90°	95	✓	✓	✓
ALU-DF VST 50 x 77 mm	Rundkasten	105	✓	✓	✓
	Putzkasten 90°	125	✓	✓	✓



Vorbau – SUN-TEX | Kurbelantrieb

Kurbelantrieb

Kurbelantrieb

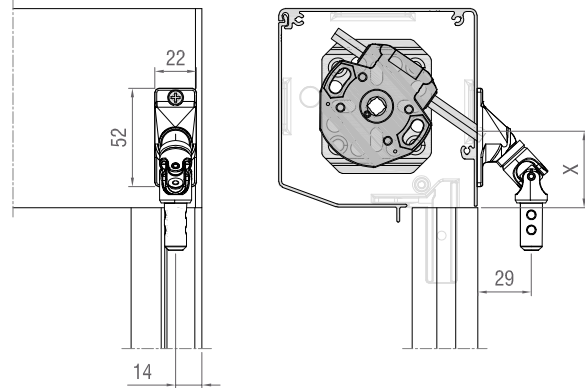
Maximale Elementmaße mit Kurbel 3000 x 2100 mm

Kurbelantrieb nicht möglich mit ALU-FS VST 25 x 36 mm

Linksroller

Kurbelabgang 45° innen (alle Kastenausführungen)

Kastengröße	Maß X
95	40
105	42
125	47

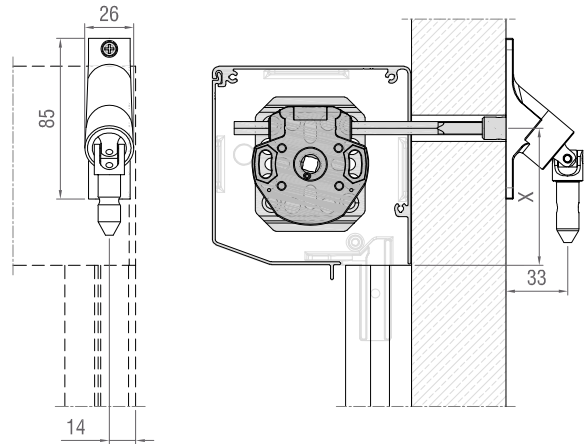


Kurbelabgang 45° innen

Linksroller

Kurbelabgang 90° innen (alle Kastenausführungen)

Kastengröße	Maß X
95	68
105	72
125	83

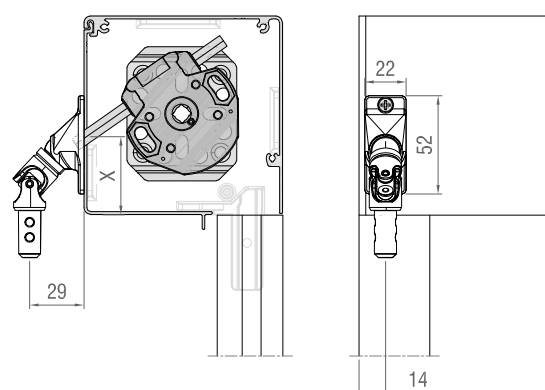


Kurbelabgang 90° innen

Linksroller

Kurbelabgang 45° außen (nur 90° Kasten)

Kastengröße	Maß X
95	40
105	42
125	47



Kurbelabgang 45° außen

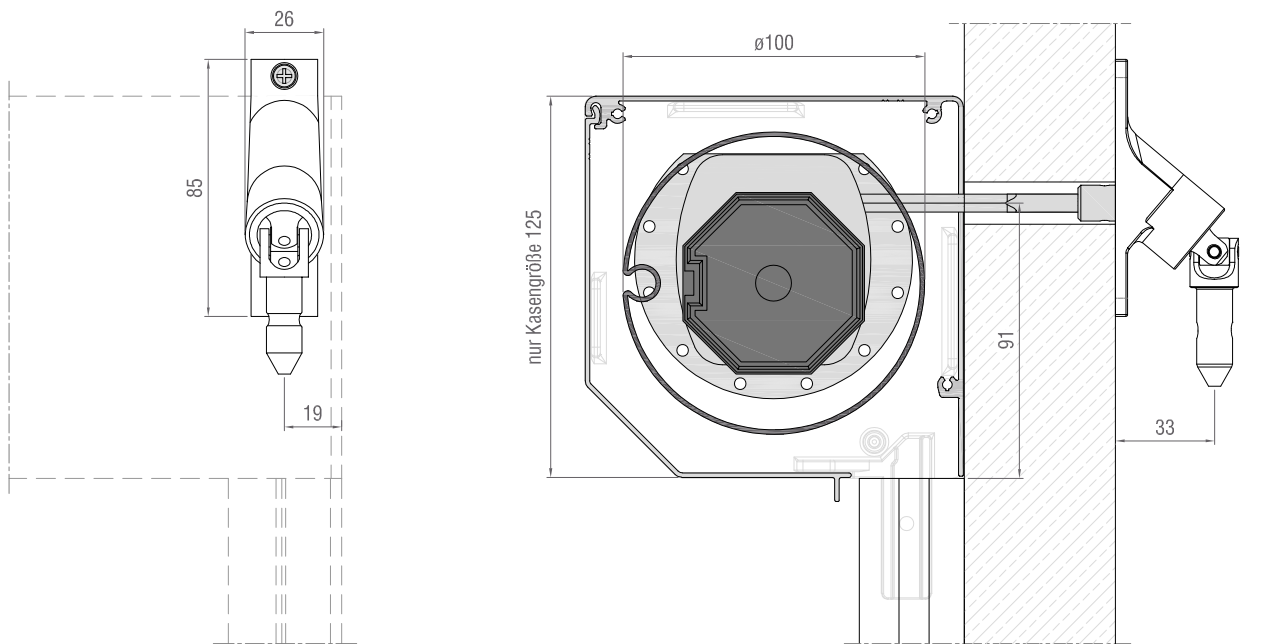
Motorantrieb mit Nothandkurbel (NHK-Bedienung)

Mechanischer Antrieb SP-NHK mit Nothandkurbel

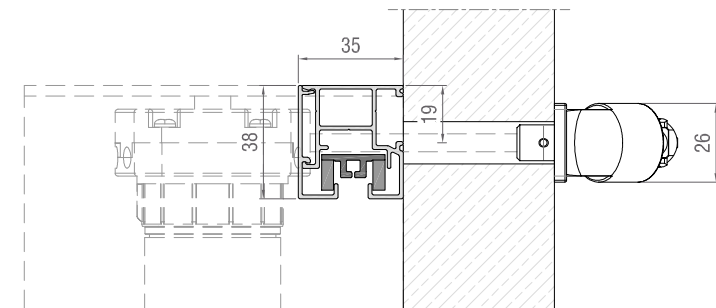
Kurbelantrieb nicht möglich mit ALU-FS VST 25 x 36 mm

Bitte beachten:

Der Einsatz ist nur in der Kasengröße 125 möglich, die maximale Breite beträgt 2000 mm; maximale Höhe 2600 mm und 5 m² Fläche.
Nur mit Bohrung der Gelenklager 90° Abgang und die Revision von vorn ist zwingend notwendig.



NHK-Bedienung 90° innen



Vorbau – SUN-TEX | Montage und Befestigung

Montage und Befestigung

Haltewinkel/Deckenbefestigung für Kastengröße ≥ 105

Bei Kastengrößen ≥ 105 können optional Haltewinkel oder Deckenhalterungen eingesetzt werden. Dazu werden die Halter am Baukörper montiert und der Kasten kann über die integrierte Kastenbefestigung in der Oberblende am Halter eingehängt werden. Gerade bei großen Elementen können über zusätzliche Kastenbefestigung die Gewichte zum Baukörper sicherer abgetragen und gleichzeitig die Durchbiegung der Kästen reduziert werden. Haltewinkel/Deckenhalterung sind entsprechend der Zeichnung am Baukörper zu montieren (bei Aufmaß sind die vorgegebenen Abstände zwischen Kastenoberseite und Sturz/Decke einzuplanen).

Haltewinkel (optional)

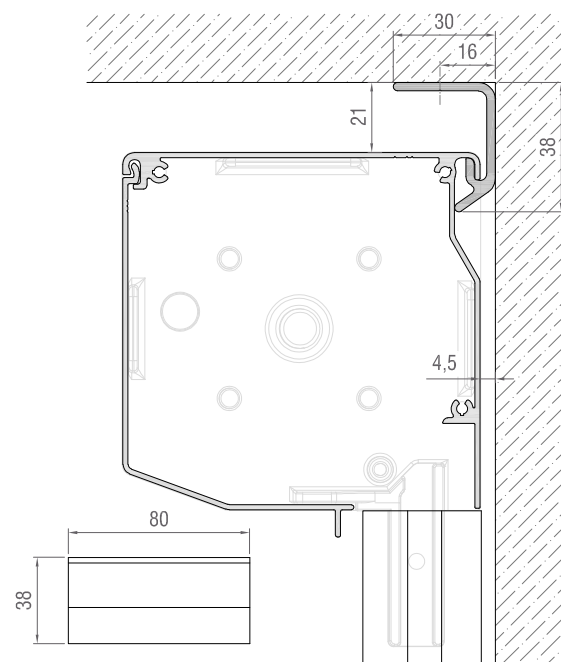
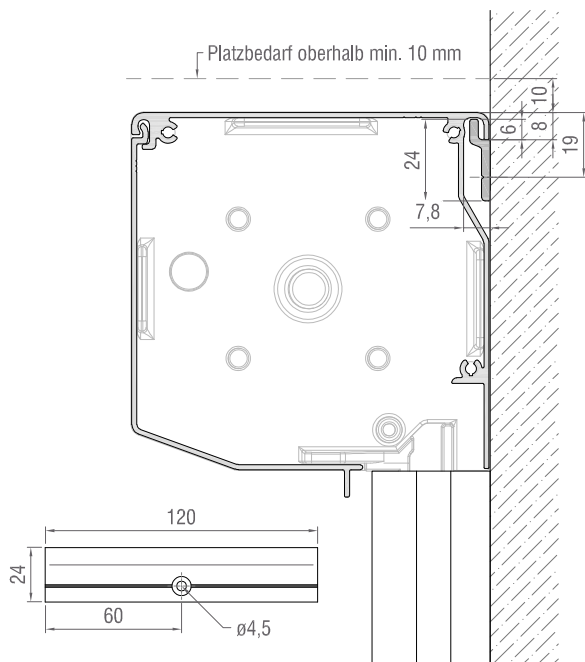
Konstruktionsmerkmal: Aufliegend

Bei Befestigung mit Haltewinkel liegen Kasten und Führungsschiene direkt am Untergrund auf es ist darauf zu achten, dass dieser Plan und Eben ist.

Deckenhalterung (optional)

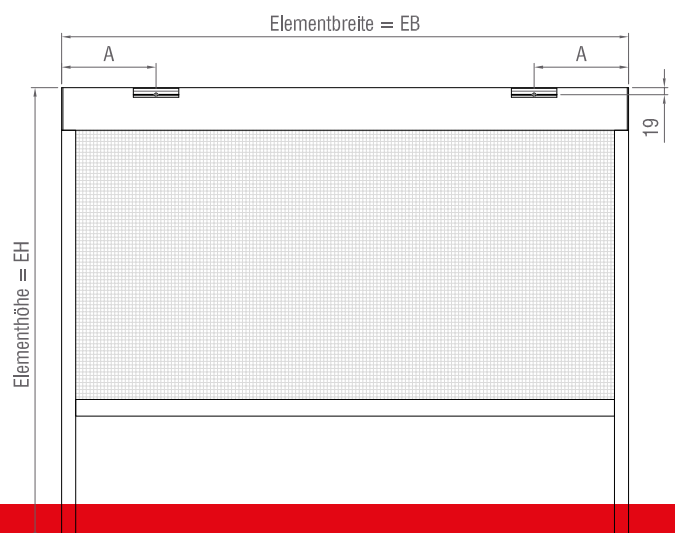
Konstruktionsmerkmal: Abstandsmontage

Beim Einsatz der Deckenbefestigung entsteht zwischen dem SUN-TEX-Kasten und der Führungsschiene ein konstruktiver Abstand von 4,5 mm. Bei Befestigung der Führungsschienen von vorn ist zwischen Führungsschiene und Baukörper ein druckfester Abstandshalter einzusetzen.



Bitte beachten: Die Haltewinkel gemäß Zeichnung montieren.

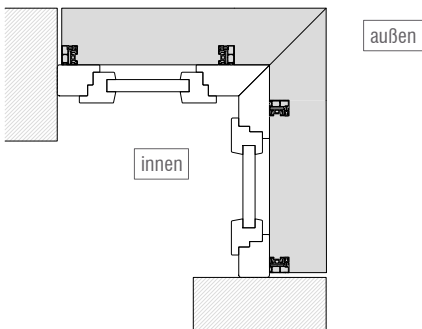
Einbaubreite in mm	Haltewinkel/Deckenhalterung	Maß A in mm
1500 – 3000	2	250 – 300
3001 – 6000	3	300 – 800



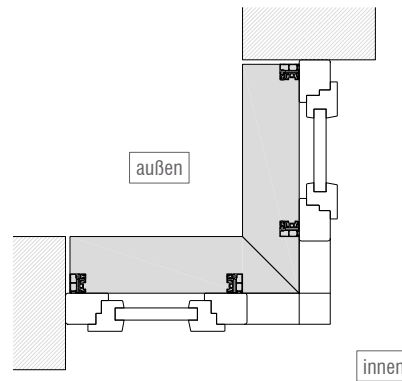
Darstellungsvarianten Gehrungsecken

Für Gehrungsecken können Winkelschnitte von 0° – 45° ausgeführt werden. Die Kästen werden nach Vorgabe als Außen-/Innenecke geschnitten und einbaufertig geliefert. Die Ausführung der Gehrungsecken bedarf einer technischen Abstimmung. Technische Details erhalten Sie auf Anfrage.

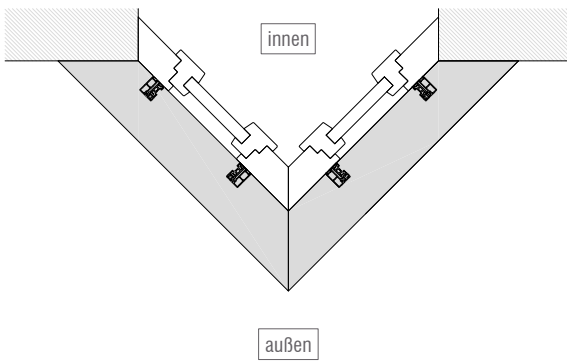
Außen-Gehrung



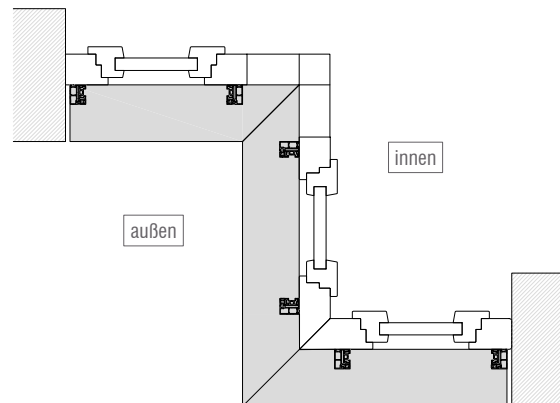
Innen-Gehrung



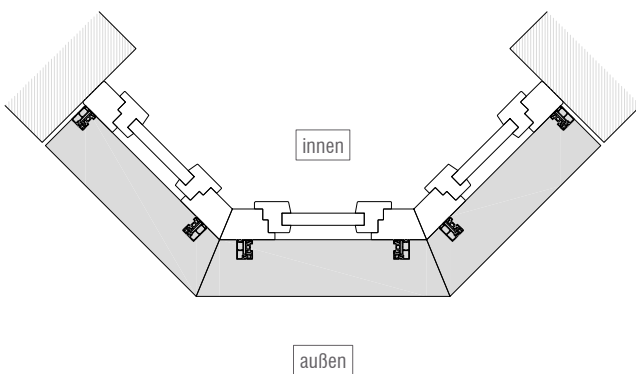
Außen-Eckverbindung mit Wandanschluss



Innen-Außen-Kombination



Außen-Gehrungskombination

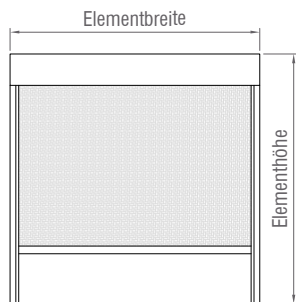


Standard-/Sonderausführung

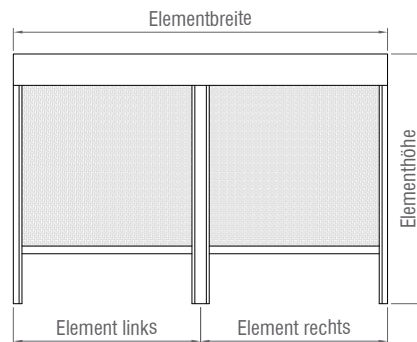
Im Vorbau

Kombinationen

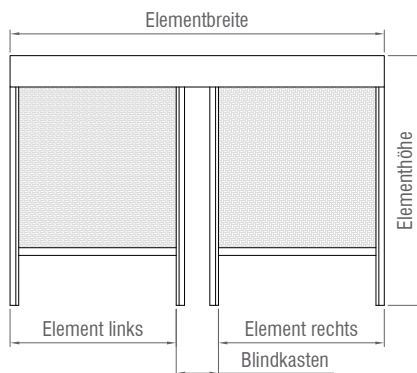
Einzelement (Standard)
Im System Vorbau



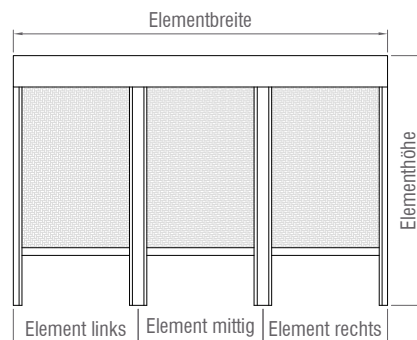
2er Kombination mit Doppelführungsschiene mit zwei Antrieben (nur im System Vorbau, ein Antrieb mittig möglich)



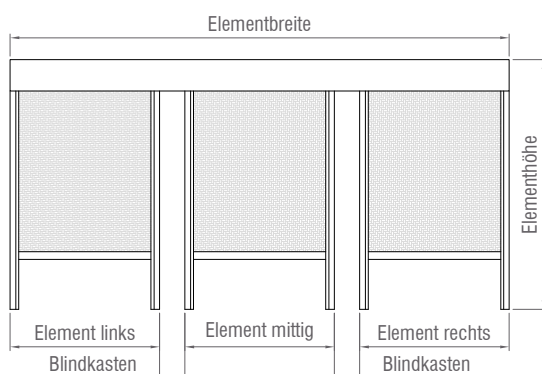
2er Kombination mit zwei Einzelführungsschienen (mittig) mit zwei Antrieben (nur im System Vorbau)



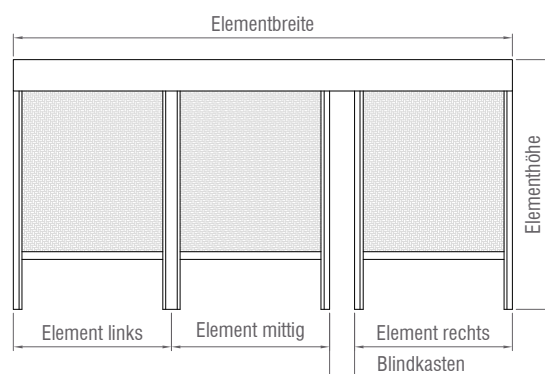
3er Kombination mit zwei Doppelführungsschienen* mit bis zu drei Antrieben (nur im System Vorbau)



3er Kombination mit vier Einzelführungsschienen (mittig)* mit drei Antrieben (nur im System Vorbau)



3er Kombination mit zwei Einzelführungsschienen und einer Doppelführungsschiene (mittig)* mit drei Antrieben (nur im System Vorbau)



* Einzelantrieb im mittleren Feld erst ab Kastengröße 125

SUN-TEX mit Sichtfenster

Materialzusammensetzung

Einfassung in:

- Satiné 5500
- Sergé 600 1%
- Sergé 600 5%
- Sergé 600 10%
- Soltis® 86
- Soltis® 88
- Soltis® 92

Sichtfenster in:

- Cristal Plus (durchsichtige PVC-Folie)

Größenbeschränkung

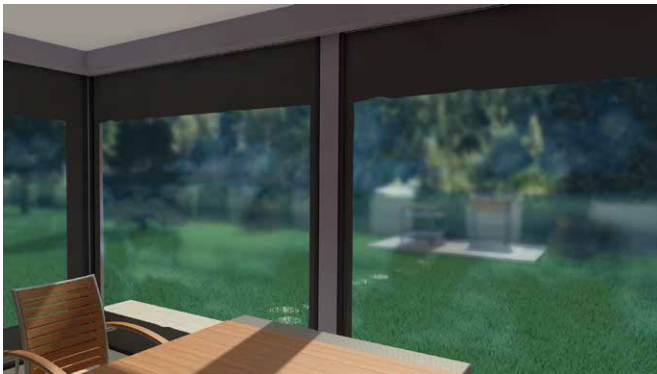
- Maximale Sichtbreite Fenster: 4.000 mm
- Maximale Sichthöhe Fenster: 1.370 mm
- **Horizontale Sichtfensterausschnitte:**
Oben von **Führungsschienen-Oberkante** min. 100 mm*;
unten von **Führungsschienen-Unterkante** min. 250 mm*
- **Vertikale Sichtfensterausschnitte:** Links und rechts
min. 100 mm* von **Führungsschienen-Innenkante**
(FS-Breiten: Vorbau: 38 mm, 25 mm, 50 mm – Führungsschienen je
Ausführung siehe techn. Daten)

Bitte beachten:

Sichtfenster werden aus dem Material Cristal Plus gefertigt und vierseitig mit dem gewählten Tuch-Typ verschweißt. Bei Tuchkombinationen mit Sichtfenster ist aufgrund der Materialbeschaffenheit folgendes zu beachten:

- Cristal Plus schrumpft mehr als das Tuch der Einfassung (Faltenbildung möglich).
- Cristal Plus reagiert anders auf Temperaturschwankungen (z. B. steifer bei Niedrigtemperaturen).
- Cristal Plus ist kratzempfindlich – nur mit Wasser reinigen und nicht reiben!

Optische Eigenschaften



Eintrübung/blauer Schimmer aufgrund von Feuchte



Falten-/Wellenbildung aufgrund von Schrumpfung

Bestellhinweis: Tuchbestellungen mit Sichtfenster werden nur mit Bestellformular gefertigt. Ist in der Bestellung kein Variabel-Maß angegeben, so wird gemäß von uns vorgegebener min. Maße gefertigt.

Farbauswahl

Farbauswahl der Aluminiumteile

Die nachfolgend dargestellten Farben sind ohne Aufpreis in glänzender, matter oder Strukturlackbeschichtung erhältlich. Sämtliche andere RAL-Farben sind von dieser Sonderregelung ausgeschlossen. Die entsprechenden Preise und Zuschläge entnehmen Sie bitte unserem Katalog bzw. unserer Preisliste.

Setzen Sie bewusst Akzente! Es gibt unendliche Farbmöglichkeiten für Behänge und Kästen.



Oberflächenbeschichtung

Farbvielfalt und Langlebigkeit sind ein zentrales Thema auch unter den verschiedenen Umweltbedingungen. Unsere Oberflächenbeschichtung eröffnet gestalterische Möglichkeiten, die mit anderen Werkstoffen nicht realisiert werden und bietet Beschichtungsvarianten für jede Anwendung. Mit der hochqualitativen HWR-Pulverbeschichtung in verschiedenen Glanz- und Beschichtungsgraden werden Oberflächen auf höchstem Niveau veredelt.

Farbe	HWR-Beschichtung			
	glänzend	matt	Struktur	
Weiß*	ähnlich RAL 9016	✓	✓*	✓
Braun*	ähnlich RAL 8017/19	✓	✓	✓
Hellelfenbein	RAL 1015	✓		✓
Purpurrot	RAL 3004	✓	✓	
Stahlblau	RAL 5011	✓		
Moosgrün	RAL 6005	✓	✓	✓
Tannengrün	RAL 6009	✓	✓	
Silbergrau	RAL 7001	✓	✓	
Signalgrau	RAL 7004	✓	✓	✓
Basaltgrau	RAL 7012	✓	✓	
Schiefergrau	RAL 7015	✓	✓	
Anthrazitgrau	RAL 7016	✓	✓	✓
Schwarzgrau	RAL 7021	✓	✓	✓
Umbragrau	RAL 7022	✓	✓	
Lichtgrau	RAL 7035	✓	✓	✓
Staubgrau	RAL 7037	✓	✓	✓
Achatgrau	RAL 7038	✓		
Quarzgrau	RAL 7039	✓	✓	
Ockerbraun	RAL 8001	✓	✓	✓
Lehm Braun	RAL 8003	✓	✓	✓
Rehbraun	RAL 8007	✓		
Sepiabraun	RAL 8014	✓	✓	✓
Schokoladenbraun	RAL 8017	✓	✓	✓
Graubraun	RAL 8019	✓	✓	
Schwarzbraun	RAL 8022	✓		
Cremeweiß	RAL 9001	✓	✓	
Tiefschwarz	RAL 9005	✓	✓	✓
Weißaluminium	RAL 9006	✓	✓	✓
Graualuminium	RAL 9007	✓	✓	✓
Reinweiß	RAL 9010	✓	✓	✓
Verkehrsweiß	RAL 9016	✓	✓	✓
Anthrazit	DB 703	✓	✓	✓

✓ verfügbar
 * Standardfarben

Motoren

Standard-Motor

Elektronischer Motor für SUN-TEX mit 2,5 m Kabel (Schwarz), echtem Auto-Einlernmodus und Hinderniserkennung

Mindestelementbreite

Vorbau: 660 mm

- **Automatische Endlageneinstellung / Reset**
Funktioniert mit einem normalen Schalter, Antrieb sucht sich selbst die Endlagen
- **Sensible Hinderniserkennung**
Reagiert in Abwärtsbewegung auf jegliche Hindernisse und stoppt nach maximal dreimaligem Anfahren
→ effektiver Schutz vor Beschädigungen
- **Intelligenter Überlastschutz**
Unterscheidet in Abwärtsrichtung Windböen von echten Blockaden
→ sichere Einfahrt bei Windalarm
- **Weitere Merkmale:**
 - Sanfter Anlauf gegen oberen Anschlag
→ schont die Anlage
 - Minimale Entlastungsfunktion in der oberen Endlage
→ schont den textilen Behang
 - Automatische Drehrichtungszuordnung
→ kein Umklemmen mehr
 - Automatischer Behanglängenausgleich
→ immer gleiche Abschaltpunkte
 - Manuelle Endlageneinstellung möglich
→ Punkt zu Punkt oder Punkt zu Anschlag

Technische Daten

Motortyp	2/7	2/10	2/15	2/20	2/6	2/9	2/12	2/18
Drehzahl (U/min)	17	17	17	17	28	28	28	28
Leistungsaufnahme (W)	95	105	152	172	105	152	172	220
Stromaufnahme (A)	0,41	0,45	0,66	0,75	0,45	0,66	0,75	0,95



Motoren

Funk-Motor

Elektronischer, bidirektionaler Funkantrieb Maestria +50 io für SUN-TEX

Mindestelementbreite

Vorbau: 800 mm

▪ Interaktives Funkantriebssystem

Mit Rückmeldung und integrierter Netzantenne für optimierte Funkkommunikation, speziell für SUN-TEX Senkrechtmarkisen

▪ Weitere Merkmale:

- Automatische obere und untere Endlage
- Automatische obere Endlage und feste untere Endlage oder feste obere und feste untere Endlage
- Hinderniserkennung in Abrichtung
- Festfrierschutz und Hinderniserkennung in Aufrichtung
- Schnelle Einstellung des Antriebs mit io-Funkhandsender ohne Zugriff auf den Antriebskopf
- Kompatibel mit allen io-homecontrol® Steuerungen

Technische Daten

Bezeichnung	Drehmoment	Drehzahl
Maestria+ 50 io 6/17	6 Nm	17 U/min
Maestria+ 50 io 10/17	10 Nm	17 U/min
Maestria+ 50 io 15/17	15 Nm	17 U/min
Maestria+ 50 io 25/17	25 Nm	17 U/min
Maestria+ 50 io 35/17	35 Nm	17 U/min
Maestria+ 50 io 6/32	6 Nm	32 U/min
Maestria+ 50 io 10/32	10 Nm	32 U/min
Maestria+ 50 io 15/32	15 Nm	32 U/min



Produktweiterung | Vorbau mit Solar

SUN-TEX – Vorbau mit Solar

Im SUN-TEX als Vorbauelement mit Solar wird der Oximo WireFree io als funkbasierte Lösung eingesetzt, dieser kann einfach über den Wandsender oder über die Steuerung eingebunden und bedient werden.

Der Einsatz von Solar-Antrieben ist überall dort die Lösung, wo die Zu-leitung über einen Festanschluss nicht gegeben ist. Die SUN-TEX-Elemente werden bei uns fertig konfektioniert und anschlussfertig geliefert. Das Element wird einfach auf die Führungsschienen gesteckt, am Baukörper montiert und sofort in Betrieb genommen.

Oximo WireFree io Motoren

Die Oximo Wire Free io Motoren haben elektronische Endlagen (fix oder automatisch) und sind per Funk einstellbar. Die Auswahl einer my-Position und die Integration in io-Steuerungen / Sonnensensoren sowie Ta-Homa Switch sind möglich. Zusätzlich werden die Endlagen im Softstart / Softstopp angefahren.

WireFree Batterie

Die Batterien basieren auf NiMH-Technologie mit einer Kapazität von 2200 mAh und sind problemlos im Temperaturbereich von - 20°C - + 70°C einsetzbar. Die hohe Energiereserve ermöglicht ca. 10 - 15 Fahrzyklen (nicht aufeinander folgend) bei voller Ladung je nach Elementgröße.

Eigenschaften Oximo WireFree Solarpanel

- geringe Größe
- diskret und elegant
- extrem widerstandsfähig
- monokristalline Bauart mit hoher Leistung 3.2W
- Ein Panel ausreichend; unabhängig von Himmelsrichtung oder Drehmoment

Eigenschaften Oximo WireFree io Solar

- Mit 12V io-Funk Ø40 mm
- Integrierter Funkempfänger
- Elektronische Endlagen (fix oder automatisch)
- mit Hinterniserkennung und Festfrierschutz
- my-Position
- Softstart/Softstopp
- Kompatibel mit allen io-Steuerungen
- Kompatibel mit io-Sonnensensoren

Einsatzbereich Solar-Antrieb

Fensterhöhe	Breite in mm					
	700	1000	1500	2000	2500	3000
800						
1000						
1500						
2000						
2300						

 Motorgröße 1

 Motorgröße 2

 Nicht zugelassener Bereich



Einsatz

Die Solar-Variante kann in der 125er Kastengröße in 20°, 45° und 90° eingesetzt werden, die Batterie ist unterhalb der Revision verbaut und leicht zugänglich. Aufgrund der eingeschränkten verfügbaren Drehmomente der Motoren ist der Einsatz des SUN-TEX Solar auf eine max. Breite von 4000 mm und 3000 mm Höhe sowie in der Ausführung als Linksroller begrenzt.



Bitte beachten:

Das Solarpanel nie hinter Glas oder im Schatten montieren. Eine Ausführung mit integriertem Insektenschutzrollo ist nicht möglich.

Steuerung

Steuerungsmöglichkeiten

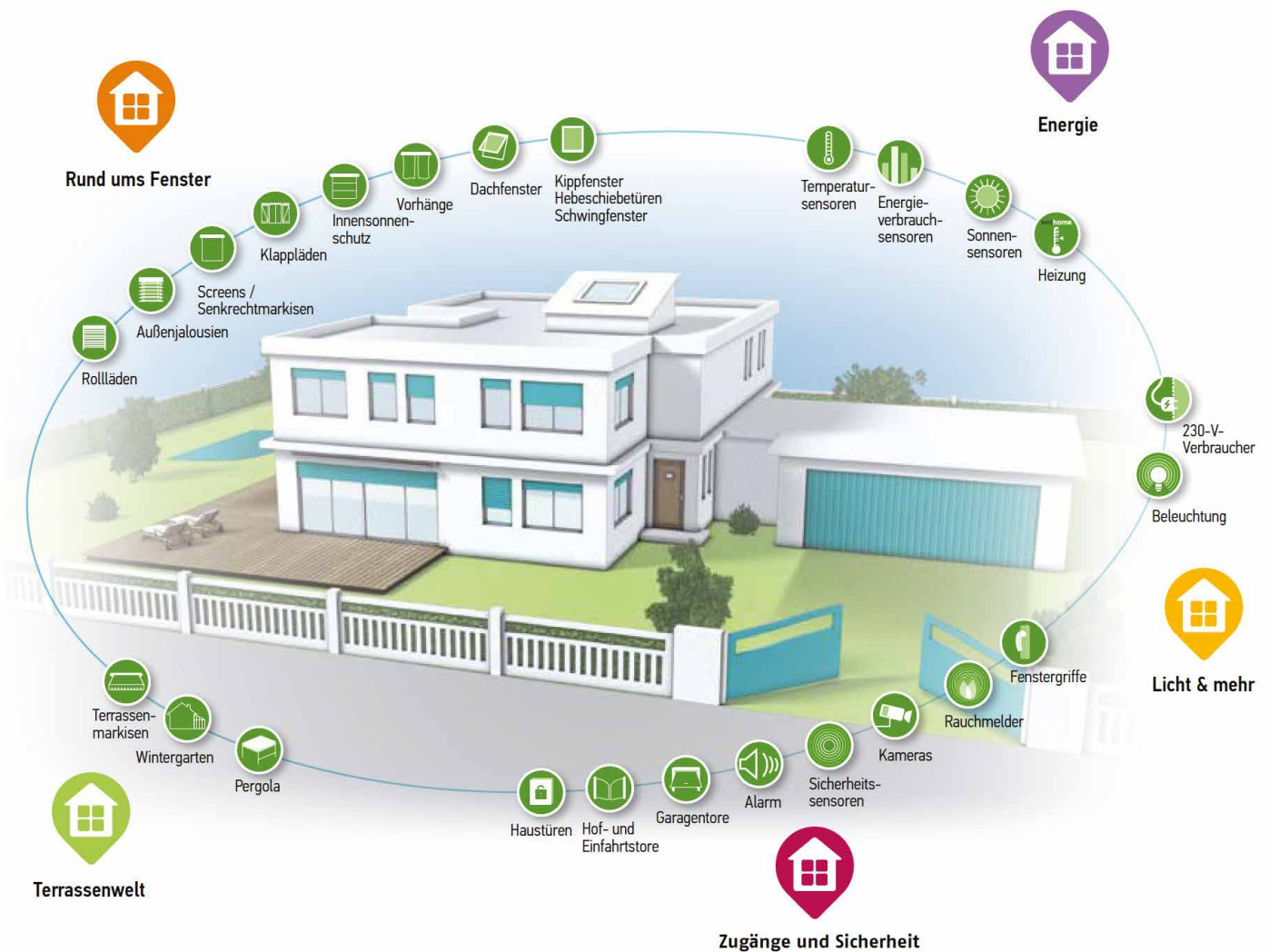
Elektronischer Motor

- Einzel- oder Zentralsteuerung ist möglich
- Anwendungsbereich: Kabelsteuerung

Funk-Motor

- Einzel- oder Zentralsteuerung ist möglich:
Über Bedienelemente wie Mehrkanal-Funksender können eine oder mehrere SUN-TEX Anlagen (z. B. Nord-, Ost-, Süd-, Westfassade) unabhängig voneinander gesteuert werden.
- Anwendungsbereich: Funksteuerung

Anwendungsbereich: Funksteuerung



Maestria io

Bidirektionales Funksystem mit der Möglichkeit, auch andere Gewerke einzubinden.



Steuerungsmöglichkeiten		Produkte
Haussteuerung über das Internet	<ul style="list-style-type: none"> ✓ ✓ ✓ ✓ - 	TaHoma® Connect ¹ TaHoma® Switch TaHoma® Szenario Player Connexoon mit App FENSTER Connexoon mit App TERRASSE Connexoon mit App ACCESS
Mobile lokale Haussteuerung	✓	TaHoma® Pad io
Funkprogrammschaltuhr	✓	Chronis io
Funk-Sonnenschutzsteuerung	✓	Easy Sun io
Funkhandsender	<ul style="list-style-type: none"> ✓ ✓ ✓ ✓ ✓ ✓ ✓ ✓ ✓ - ✓ ✓ ✓ 	Nina Timer io Nina io Telis Composio io Situo 1 und 5 io Situo Variation 1 und 5 A/M io Keytis Alarm io* KeyGo 4 io* Smoove A/M IN io - Smoove RS100 IN io Smoove Origin io Smoove 1 IN io
Funk-Windsensor	<ul style="list-style-type: none"> ✓ - 	Eolis WireFree io Eolis 3D WireFree io
Funk-Sonnensensor	✓	Sunis WireFree io**

¹ TaHoma® Connect: Auslaufender Artikel und fließende Umstellung auf TaHoma® Switch.

* Toggle Mode (AUF-STOP-AB-STOP)

** Sonnenschutzautomatik nur in Verbindung mit TaHoma®, Connexoon Fenster und Terrasse, Easy Sun mit Sensorbox

Informationen und Bestellhinweise

Allgemeine Hinweise

Bei hohen Minustemperaturen oder gefrierendem Regen ist es möglich, dass Tuch bzw. Endleiste anfrieren oder sich das Wickelverhalten stark verändert, sodass beim Motorantrieb Probleme entstehen. Unsere Experten empfehlen deshalb für alle SUN-TEX-Elemente Elektromotoren mit einer elektronischen Abschaltung. Bitte lesen Sie dazu auch die Hinweise in der Bedienungs- und Wartungsanleitung.

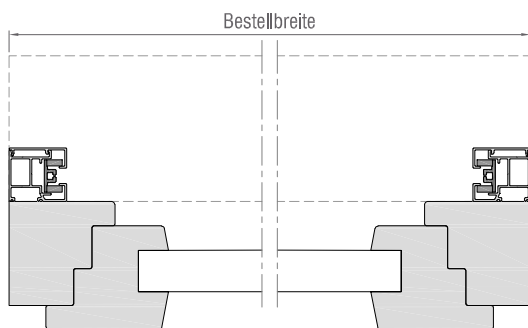
Für unsere SUN-TEX Produkte hat die „Richtlinie zur Beurteilung von konfektionierten Markisentüchern“ des ITRS (Industrieverband technische Textilien-Rollladen-Sonnenschutz e.V.) in aktueller Fassung Gültigkeit.

Wir freuen uns auf Ihre Bestellung, die wir für Sie in kurzer Zeit sowohl ökonomisch als auch qualitativ hochwertig abwickeln.

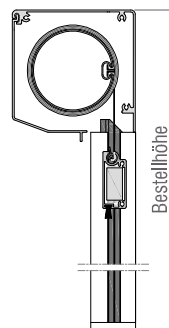
Bestellformular

- Geben Sie bei Ihrer Bestellung erst die Breite, danach die Höhe an.
- Die Bedienseite ist vom Rauminnen festzulegen.
- Geben Sie uns bei Kombinationen die Maße, von innen gesehen, von links nach rechts an.
- Bitte geben Sie bei Ihrer Bestellung die genaue Farbbezeichnung mit der dazugehörigen Farbnummer für die Kästen, Führungsschienen oder Endleiste an.
- Die SUN-TEX Standardfarben sind keine RAL-Töne.
- Bitte geben Sie bei Ihrer Bestellung die genaue Farbbezeichnung mit der dazugehörigen Farbnummer für die SUN-TEX Tücher an. Bei unterschiedlichen Außen- und Innenseiten der Tücher benennen Sie bitte die Außenseite.
- Vermerken Sie die Kastengröße ausschließlich, wenn Sie eine spezielle Kastengröße wünschen – wir nehmen andernfalls immer die kleinstmögliche Größe.
- Die Lieferung unserer SUN-TEX Elemente erfolgt montagefertig im Stecksystem als Links- oder Rechtsroller.

- Generell werden Führungsschienen von vorne gebohrt. Bitte vermerken Sie bei der Bestellung, wenn andere/keine Bohrungen gewünscht werden. Bei Ausführung mit sichtbaren Bohrungen liefern wir die farblich passenden Abdeckkappen in PVC mit.
- Für eine zügige Auskunft bei möglichen Rückfragen ist es hilfreich, wenn Sie Ihre Bestellungen mit einer Kommissions-Bezeichnung oder einer entsprechenden Nummer versehen.
- Generell befindet sich der Kabelabgang, sofern nicht anders geordert, hinten oben.
- Bei mehreren Elementen mit Mehrkanal-Handsender werden diese fortlaufend auf dem Handsender programmiert. Bei Wunsch nach einer speziellen Programmierung, ist diese auf der Bestellung anzugeben.
- Generell liefern wir mindestens einen 1-Kanal-Handsender pro Kommission bei bidirektionalen Antrieben.
- Bitte nutzen Sie die Ausstattungübersicht in dieser Broschüre sowie Informationen in der Preisliste und die Montageanleitung für weitere Details, mögliche Ausführungen, Größen und Farben usw.



Die **Bestellbreite** entspricht dem Führungsschienen-Außenmaß.



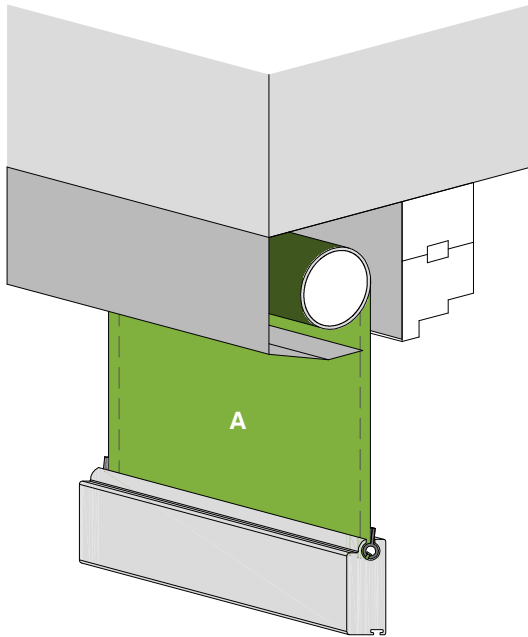
Die **Bestellhöhe** entspricht dem Maß von der Oberkante des Kastens bis zur Unterkante der Führungsschiene.

Tuchbestellung

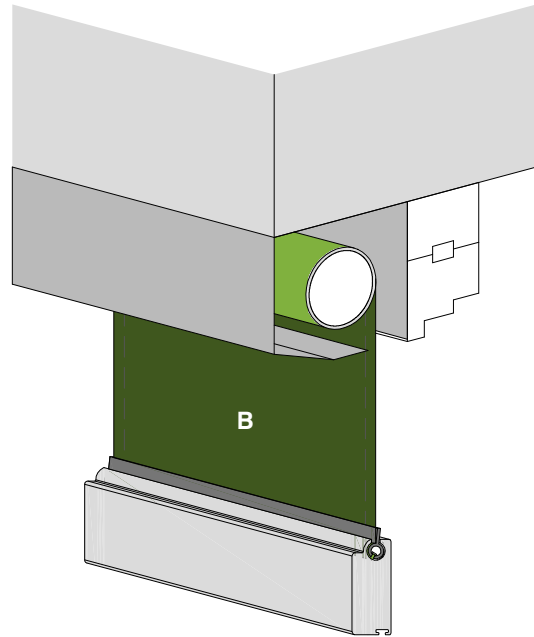
Bitte beachten: Für die Tuchbestellung ist die Außenseite der Tücher bei Rechts-/Linksrollern zu benennen. Die A- und B- Seite finden Sie entsprechend der Tuchvorgaben.

Außenansicht – Linksroller

A-Seite außen (Standard)

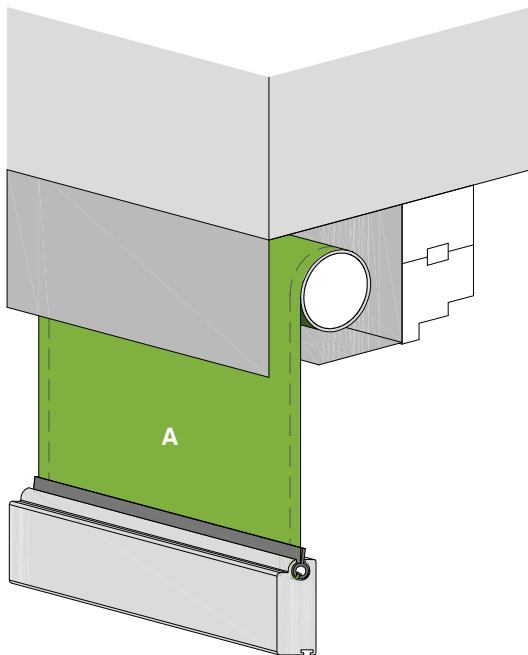


B-Seite außen

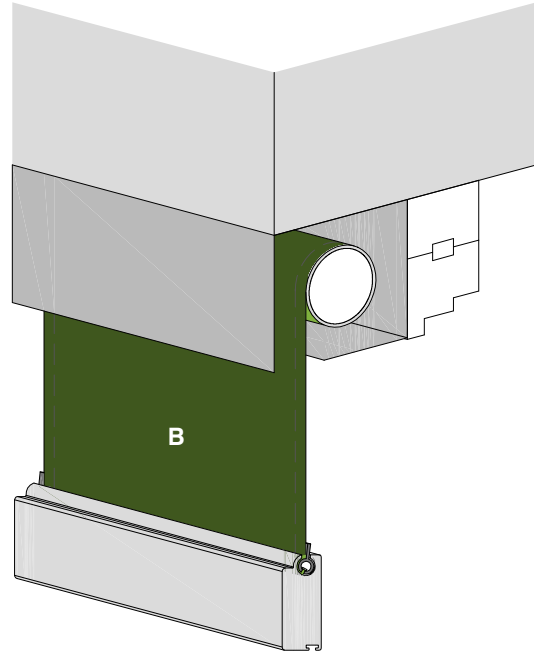


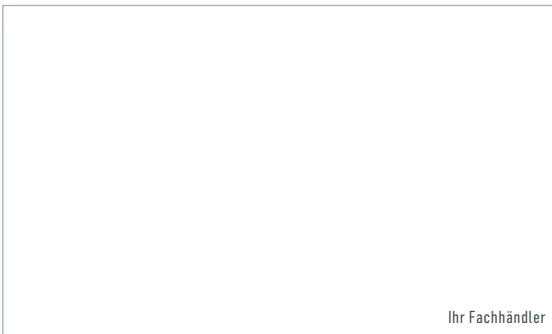
Außenansicht – Rechtsroller

A-Seite außen (Standard)



B-Seite außen





Ihr Fachhändler



Windor Fensterwerk GmbH

Tel. 03 63 38-6 42 0
Fax 03 63 38-6 42 20

Nordhäuser Straße 74a
99752 Bleicherode

info@windor-fensterwerk.de
www.windor-fensterwerk.de