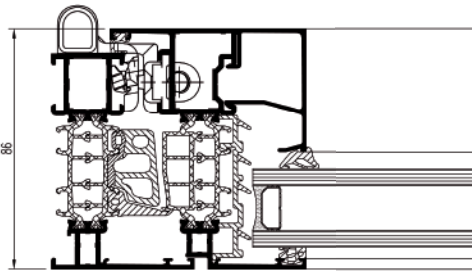
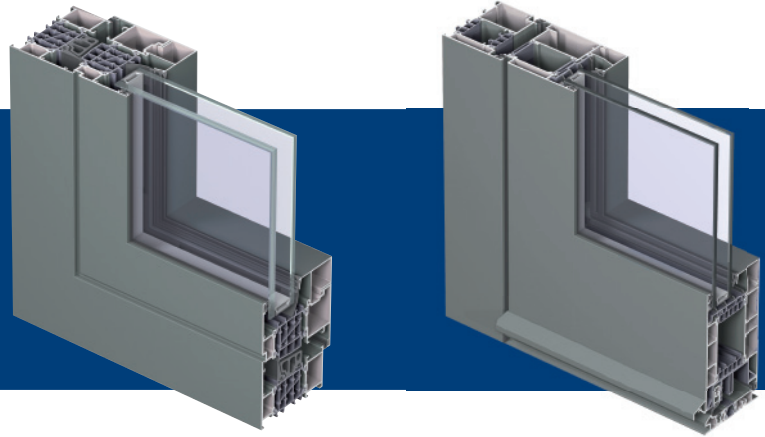


CS 86-HI

Fenster & Türen



- System-Modul des intelligenten Concept System® (CS)
- Thermisch getrenntes 3-Kammer-System
- Höchste Wärmedämmung durch Skeleton-Isolationsstege
- Optimale Stabilität – Türhöhen bis 3,00 m Höhe realisierbar
- Ästhetisches Design mit unterschiedlichen Ausführungen
- Optimale Kombination aus Komfort, Sicherheit, Energieeffizienz

TECHNISCHE EIGENSCHAFTEN



Design		FUNKTIONAL	BLOCKFENSTER
Ansichtsbreite	Blendrahmen Flügelrahmen	ab 51 mm ab 35 mm	
Flügelvarianten		D, DK, K, KD, Stulp, HSK	
Fluchttüren		Ausführung Panik – DIN EN 1125 / Ausführung Notausgang – DIN EN 179	
Bautiefe	Blendrahmen Flügelrahmen	77 mm 86 mm	
Glas / Einsatzstärke		16 - 63 mm	
Flügelgewicht (Beschlag)		max. 130 kg	
Bänder / Beschläge		sichtbar oder verdeckt	

LEISTUNGEN

Wärmedämmung	Profilbezogen, Einstufung nach DIN EN ISO 10077
Schalldämmung	Rw ≤ 44 dB, (Glas-/Profilabhängig)
Luftdurchlässigkeit	Klasse 4
Widerstandsfähigkeit bei Windlast	Klasse C5
Schlagregendichtheit	Klasse E900
Einbruchhemmung	WK 2

