



## BAU 2011 - Messeneuheiten

## CS 104

# Passivhaus-taugliches Aluminium System

- Fenster der Zukunft, auch schon für ENEC 2012
- Zum Patent angemeldeter 50/59 mm Isoblock
- Passivhaussegment ist Wachstumsmarkt
- Neues Marktsegment für den Metallbau
- Erstes, bereits lieferbares Aluminiumsystem auf Passivhaus-Niveau
- Vorteil für Architekten und Investoren: Mehrwert der Immobilie durch Energieersparnis
- Neue, extra stabile Isolationsstege 50 & 59 mm mit vorgefertigter Isolationsfüllung (kein Schaum), nachträglich beschichtbar
- Modul des als „Baukasten“ aufgebauten Concept System – keine Mehrkosten für die Fertigung
- Euronut – mit freier Beschlagswahl
- Bis zu 65 mm Füllungsstärke
- Dreh-Kipp-Beschlag mit Sobinco für 170 kg lieferbar



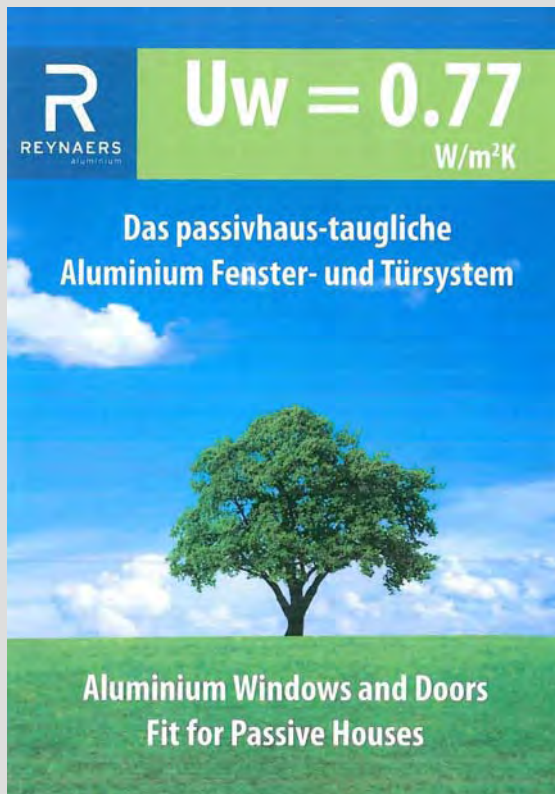
CS 104 Fenster



CS 104 Tür

# CS 104

## Passivhaus-taugliches Aluminium System



**Fenster [1230mm x 1480mm / Ug = 0,5 W/m²K / Ψg = 0,034 W/mK (Swisspacer V)]:**

kleinste Profilkombination (208.0183.XX & 208.0192.XX) **Uw = 0,77 W/m²K**

größte Profilkombination (208.0125.XX & 208.1112.XX) **Uw = 0,77 W/m²K**

**Fenster [1230mm x 1480mm / Ug = 0,6 W/m²K / Ψg = 0,034 W/mK (Swisspacer V)]:**

kleinste Profilkombination (208.0183.XX & 208.0192.XX) **Uw = 0,84 W/m²K**

größte Profilkombination (208.0125.XX & 208.1112.XX) **Uw = 0,83 W/m²K**

**Festverglasung [1230mm x 1480mm / Ug = 0,6 W/m²K / Ψg = 0,034 W/mK (SwisspacerV)]:**

kleinster Blendrahmen (208.0183.XX) **Uw = 0,76 W/m²K**

größter Blendrahmen (208.0125.XX) **Uw = 0,76 W/m²K**

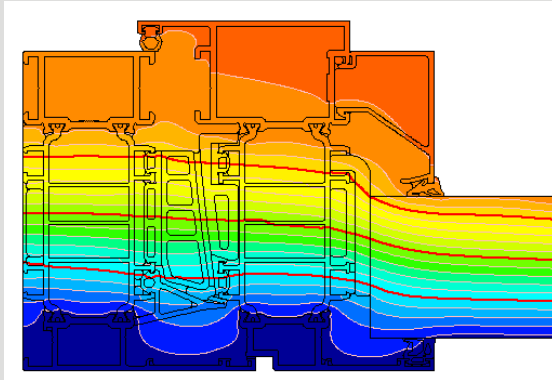
**Tür [1100mm x 2200mm / Ug = 0,5 W/m²K / Ψg = 0,034 W/mK (Swisspacer V)]:**

innen öffnend (208.0898.XX & 208.0026.XX) **UD = 0,84 W/m²K**

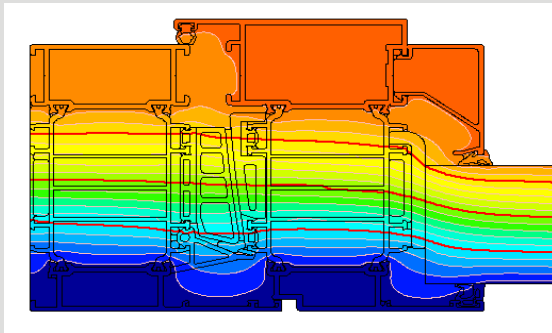
aussen öffnend (208.0869.XX & 208.0014.XX) **UD = 0,84 W/m²K**

CS 104

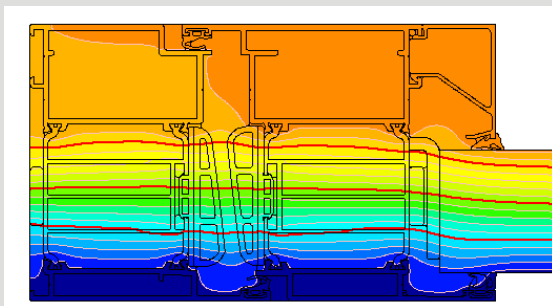
# Passivhaus-taugliches Aluminium System



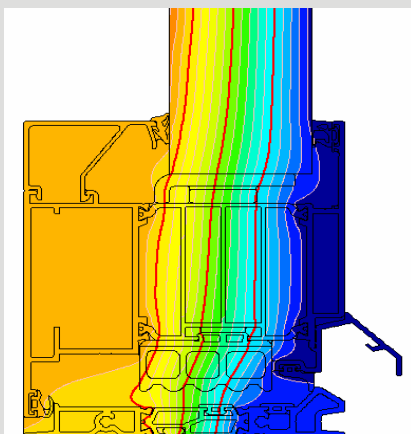
$U_f = 1.06 \text{ W/m}^2\text{K}$



$U_f = 0.99 \text{ W/m}^2\text{K}$



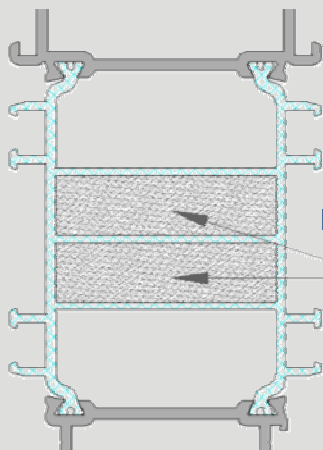
$U_f = 1.16 \text{ W/m}^2\text{K}$



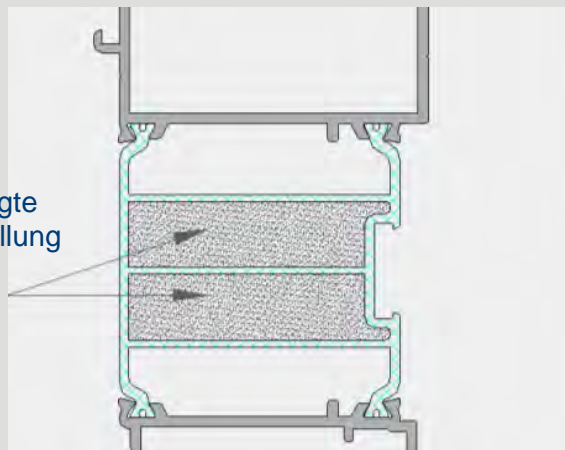
$U_f = 1.56 \text{ W/m}^2\text{K}$

# CS 104

## Passivhaus-taugliches Aluminium System

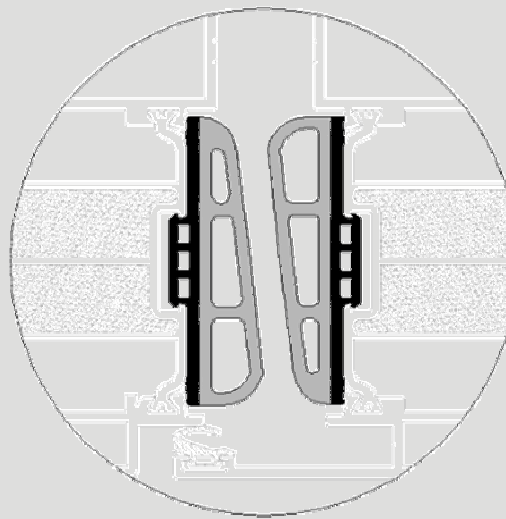
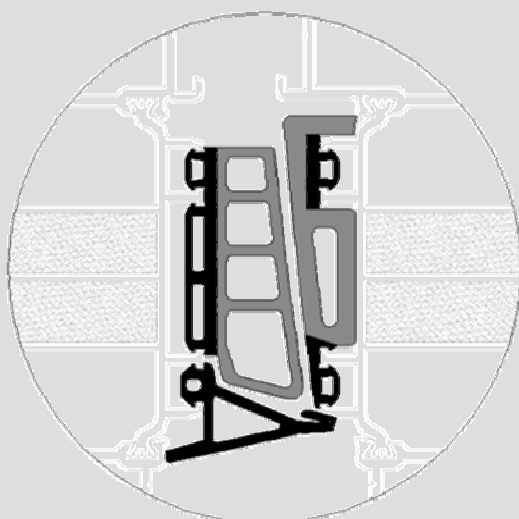


vorgefertigte  
Isolationsfüllung



CS 104 Fenster

CS 104 Tür



### Fenster (1300mm x 2000mm Rahmen):

Luftdurchlässigkeit **Klasse 4**

Schlagregendichtheit **Klasse E900** (900Pa)

Widerstandsfähigkeit gegen Windlast **Klasse C5** (1/300 – 2000Pa)

### Tür (1300mm x 2450mm Rahmen):

Luftdurchlässigkeit **Klasse 3**

Schlagregendichtheit **Klasse 7A** (300Pa)

Widerstandsfähigkeit gegen Windlast **Klasse C2** (1/300 – 800Pa)

**Filigrane Konstruktionen, bei freier Oberflächenwahl,  
wartungsfrei, pflegeleicht und schimmelfrei,  
moderne Ansichten**